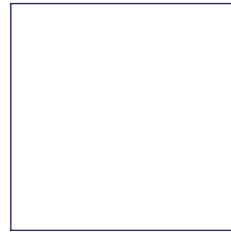
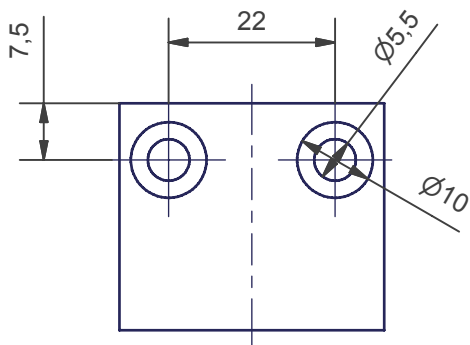
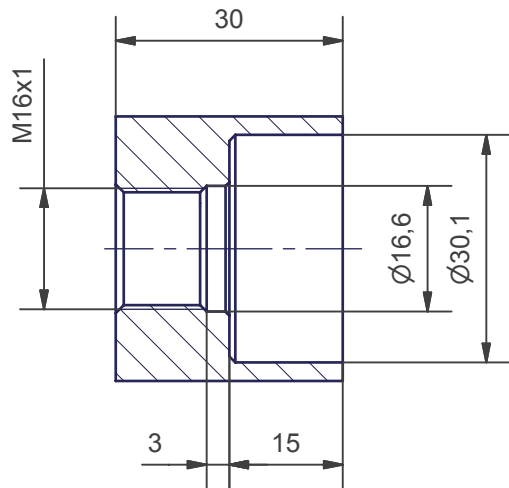
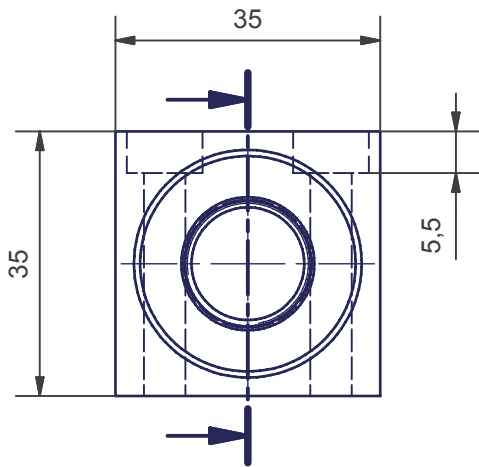


**Attachment  
block**

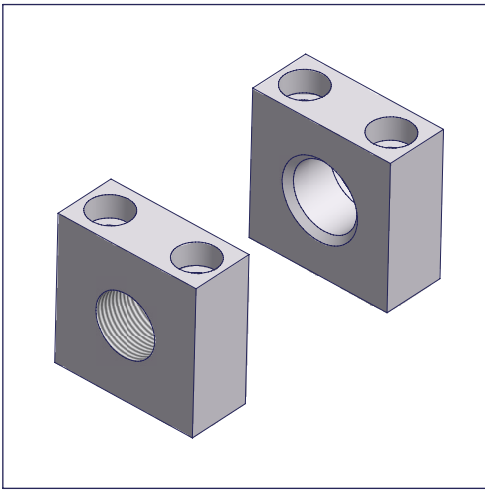
**SCHNETZ**



**Linear dampers**



02-107-34

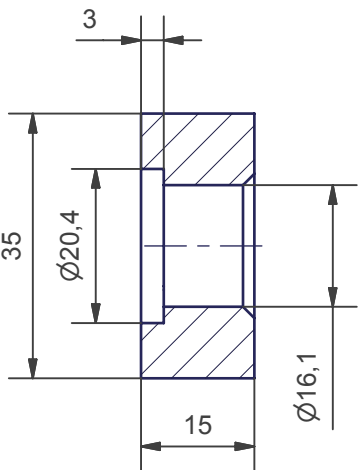
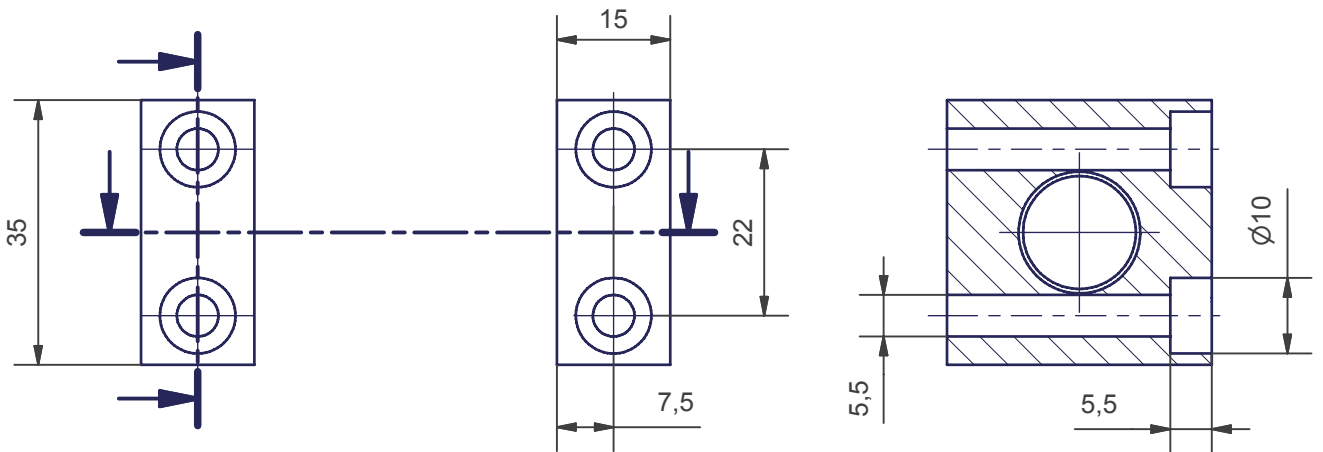


Pair of  
attachment  
blocks

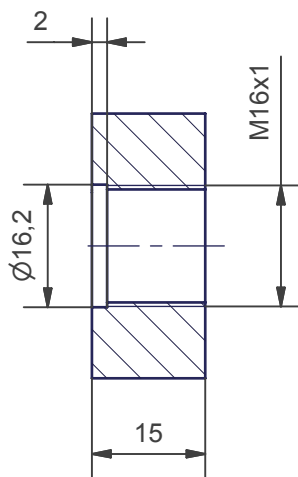
**SCHNETZ**



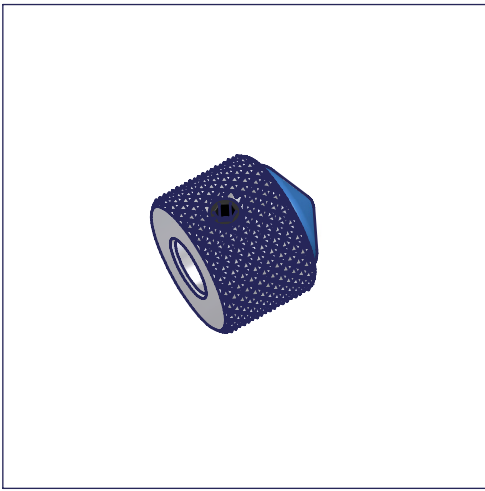
Linear dampers



02-108-35

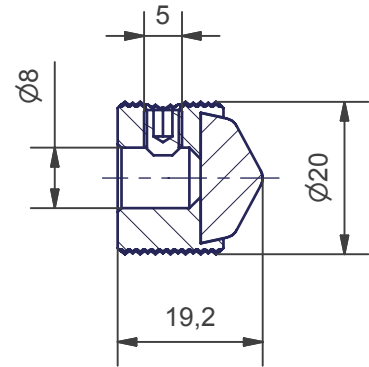
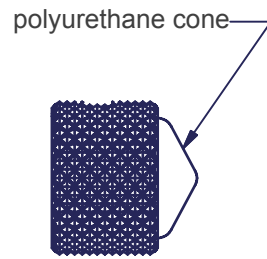
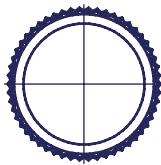
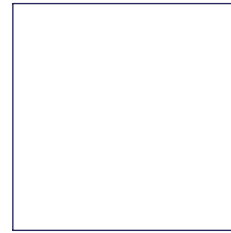


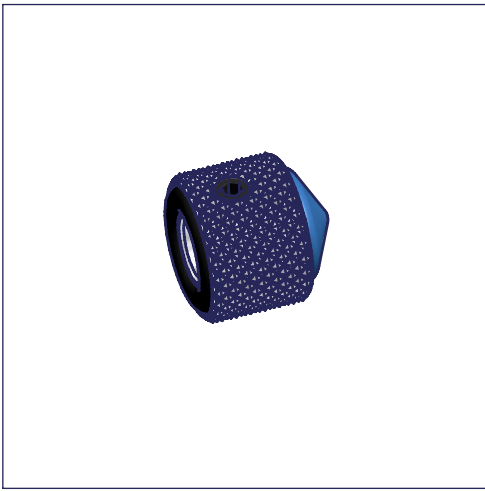
02-108-34



**Aluminium  
buffer  
D30.8**

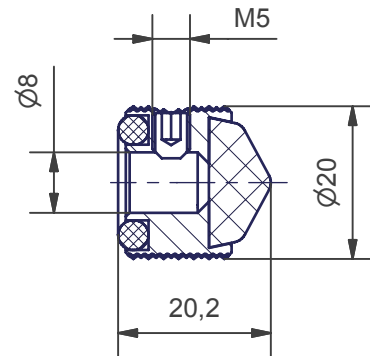
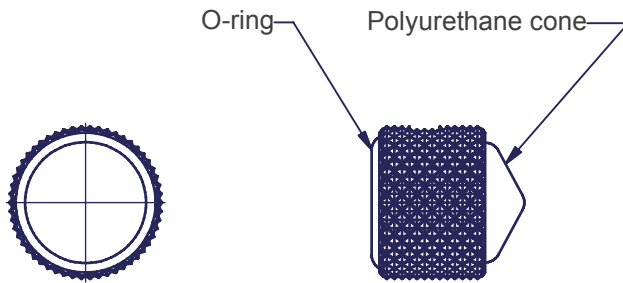
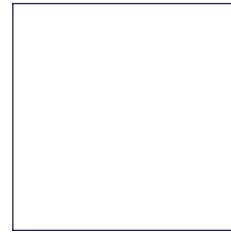
**SCHNETZ**

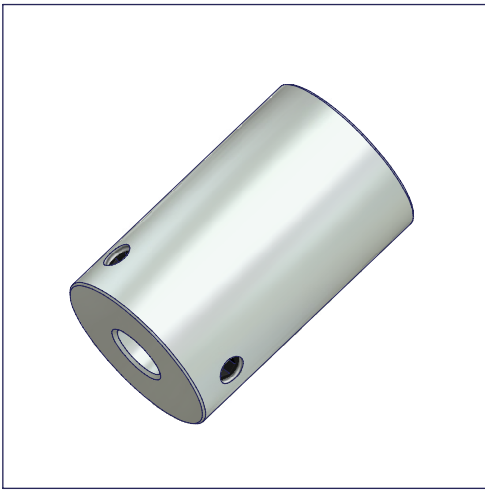




**Aluminium  
buffer  
D30.6**

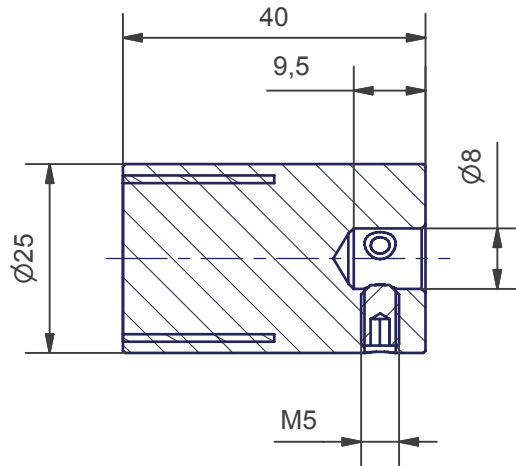
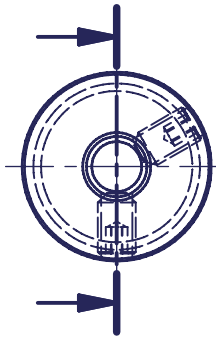
**SCHNETZ**

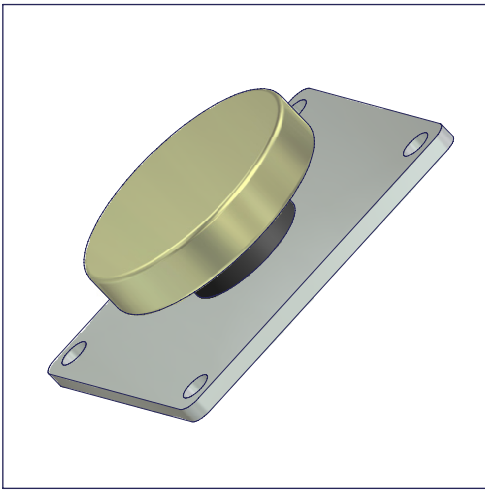




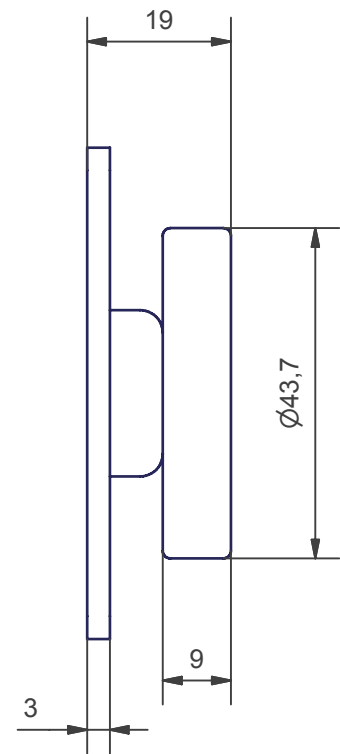
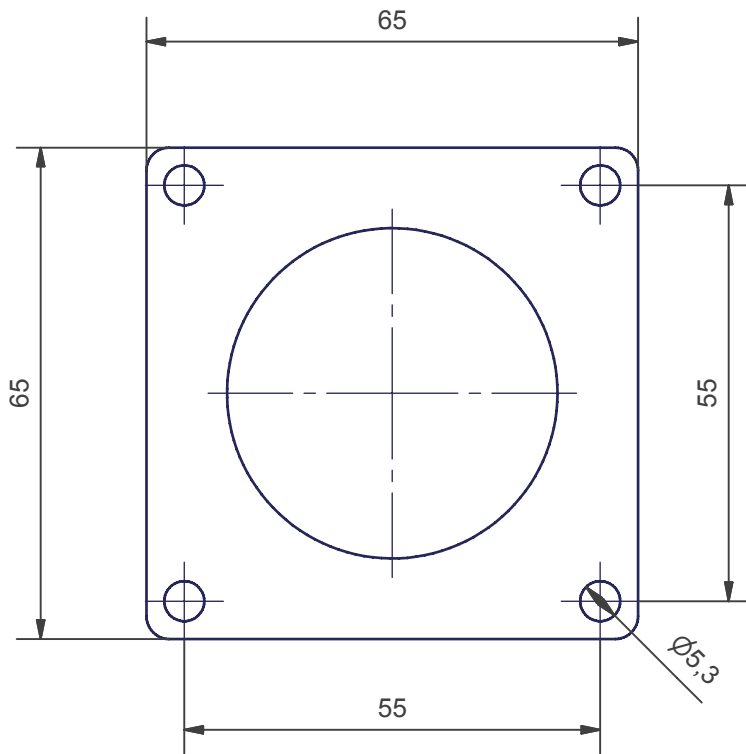
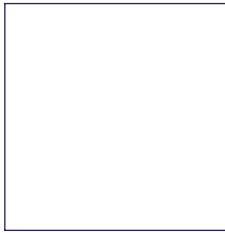
Magnet

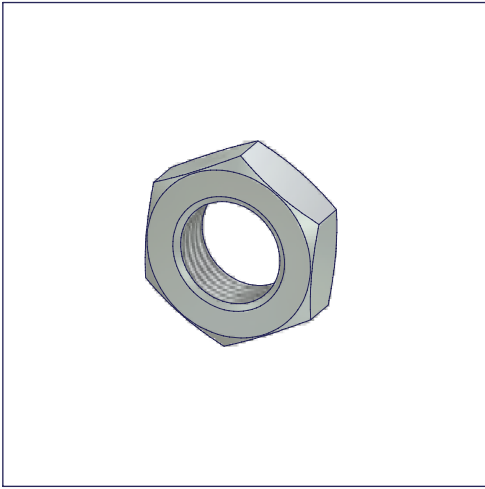
SCHNETZ





**Magnet  
companion  
plate**





Hexagonal nut

SCHNETZ



Linear dampers

