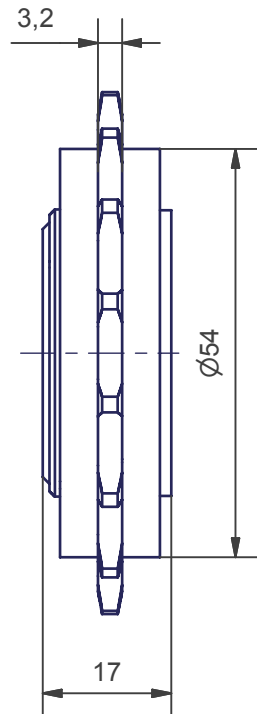
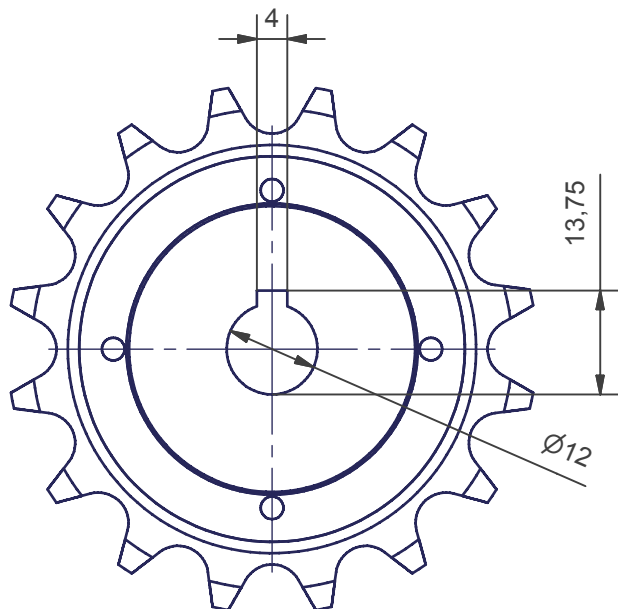
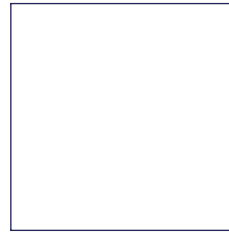
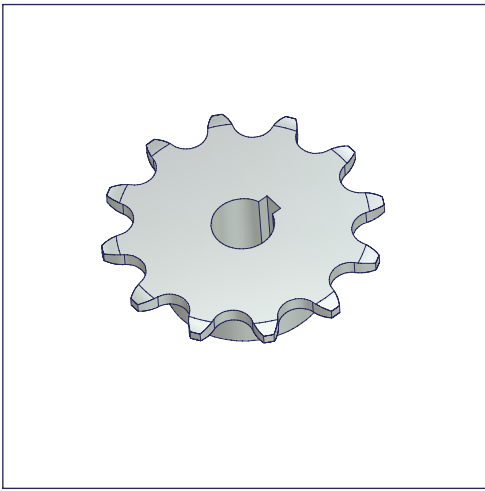


Kettenfreilauf
1/2"x1/8" 16Z

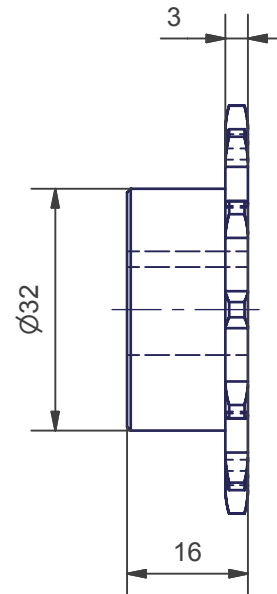
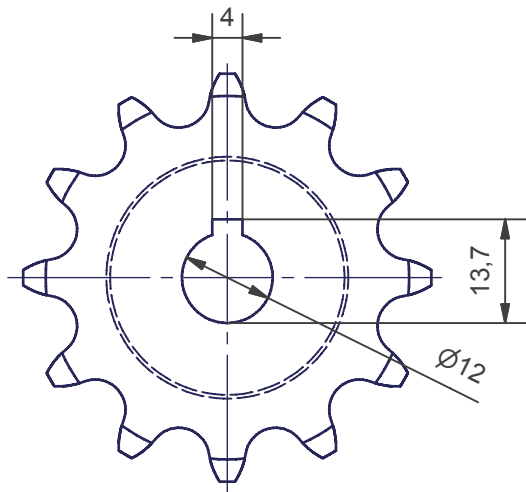
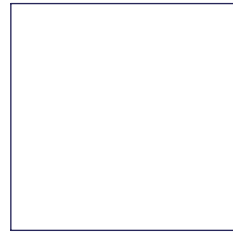
SCHNETZ

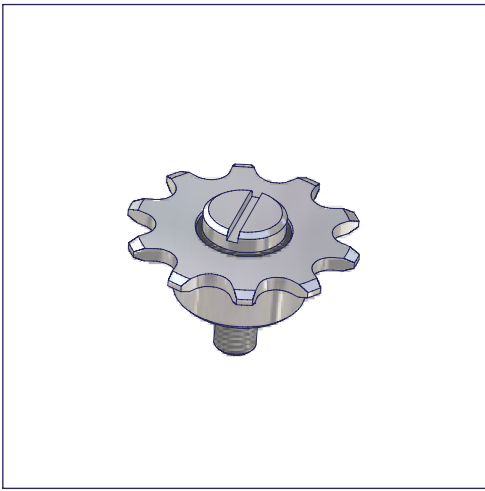




Kettenrad
1/2"x1/8" Z12

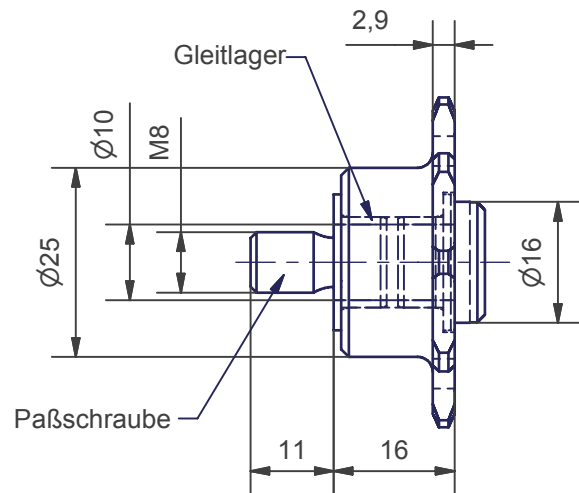
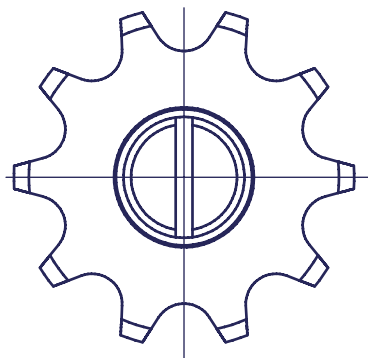
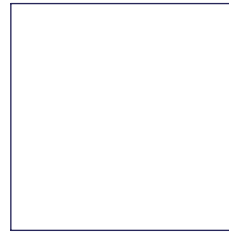
SCHNETZ

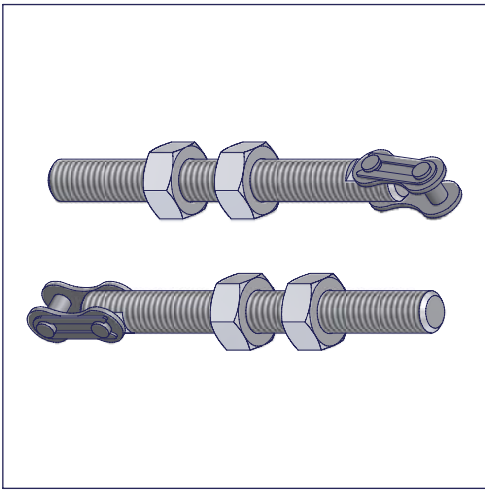




Leitrad
1/2"x1/8" Z10

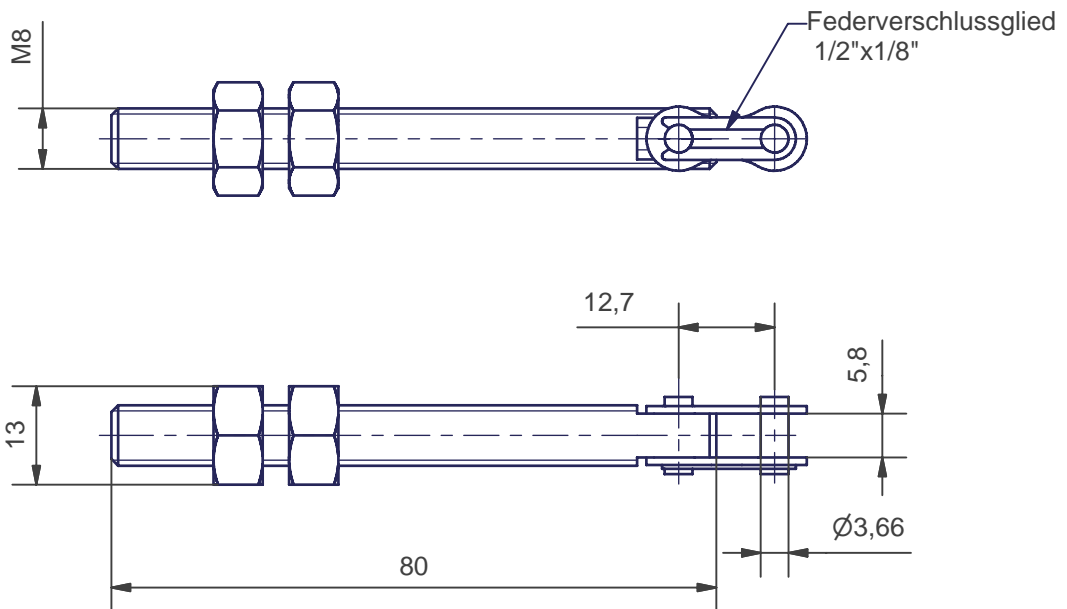
SCHNETZ

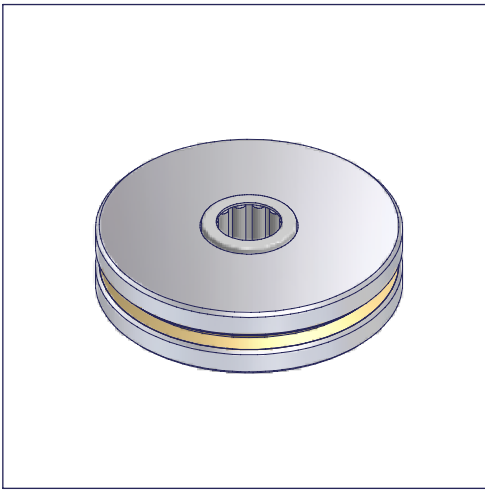




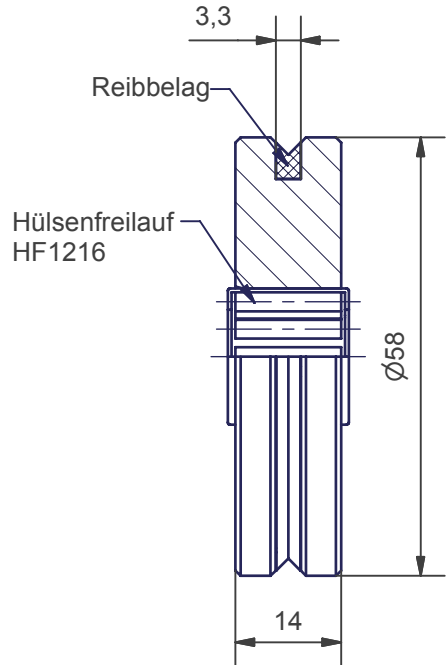
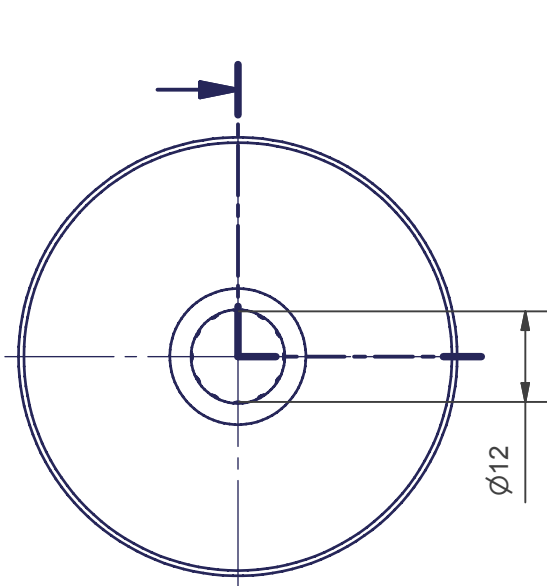
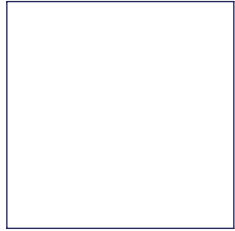
Kettenspanner

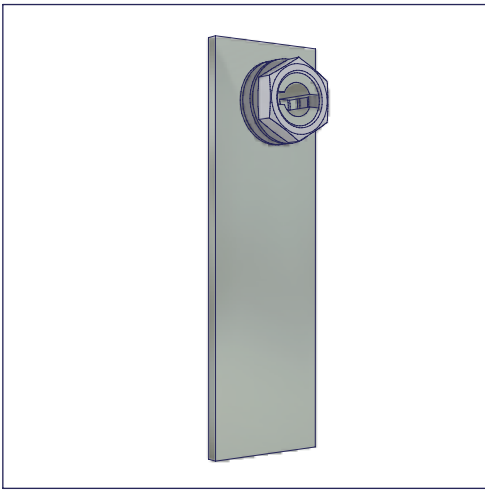
SCHNETZ





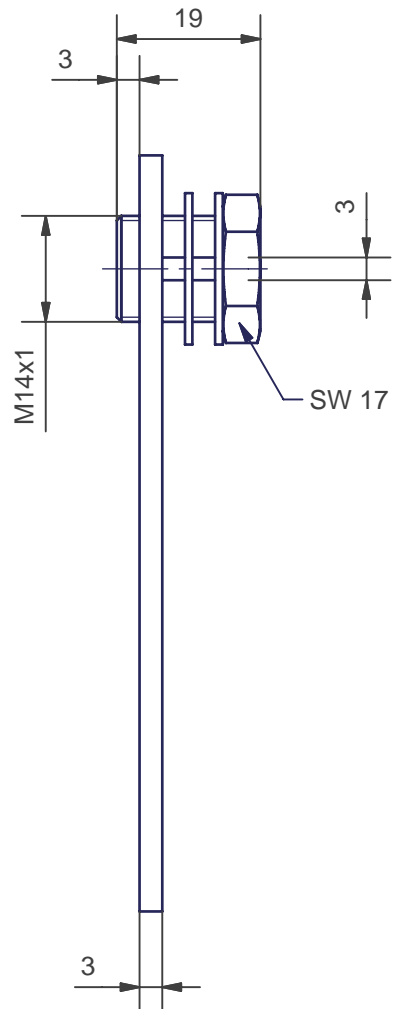
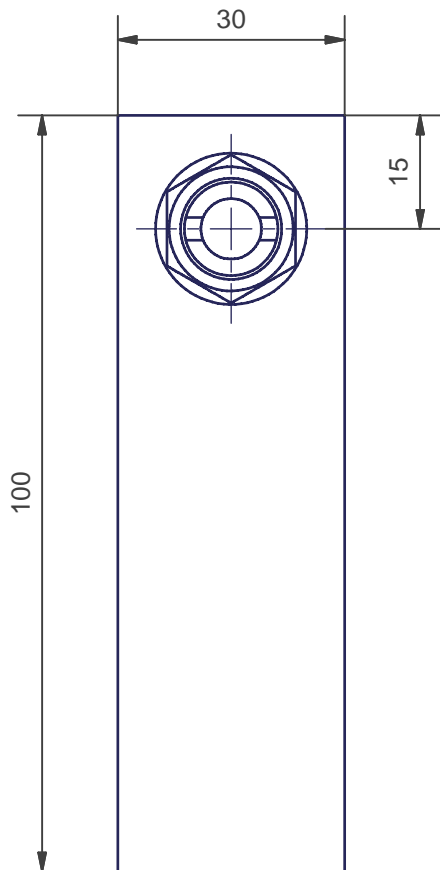
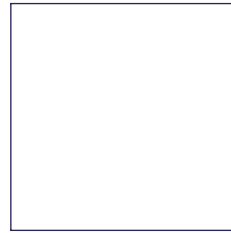
**Seilreibscheibe
mit Freilauf**

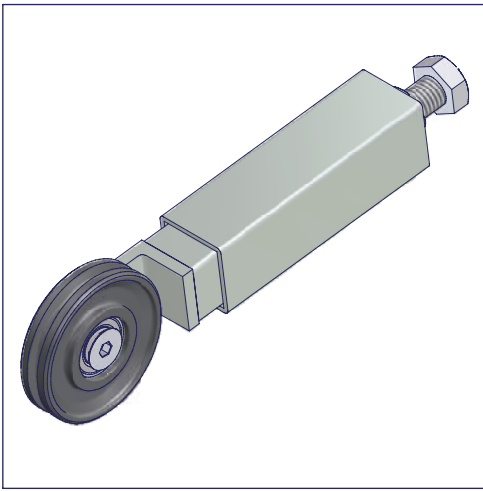




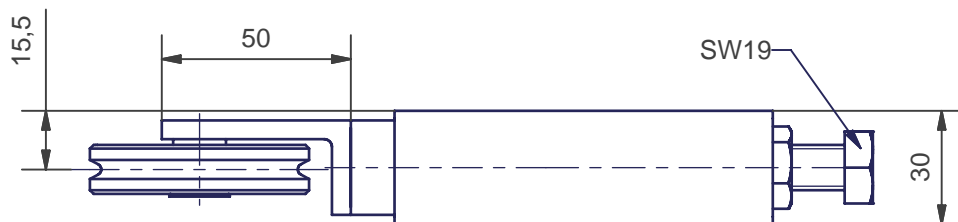
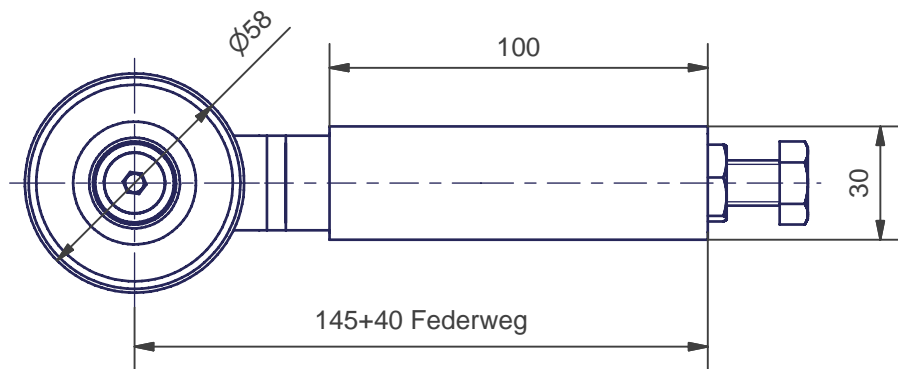
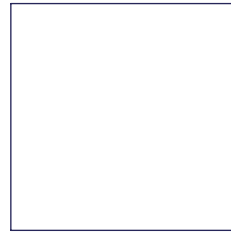
**Tormitnehmer
für Seil Ø3**

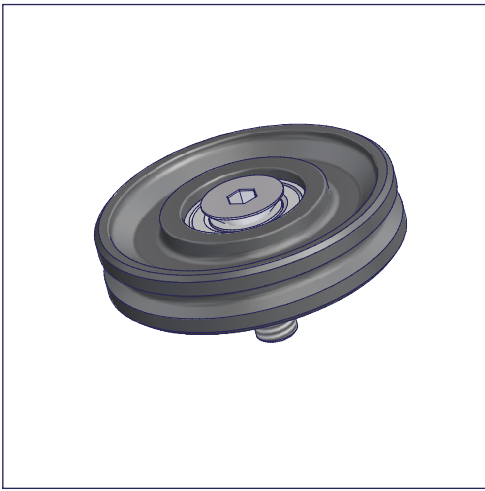
SCHNETZ





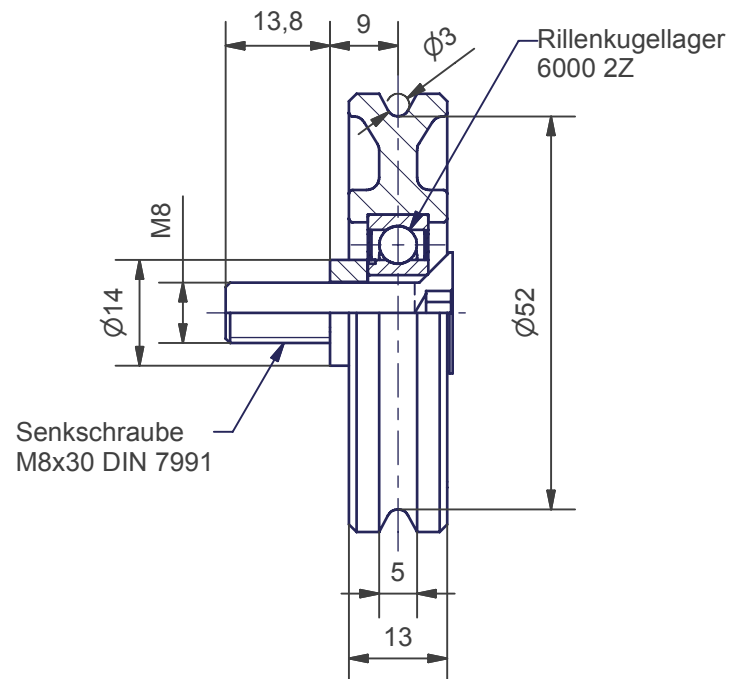
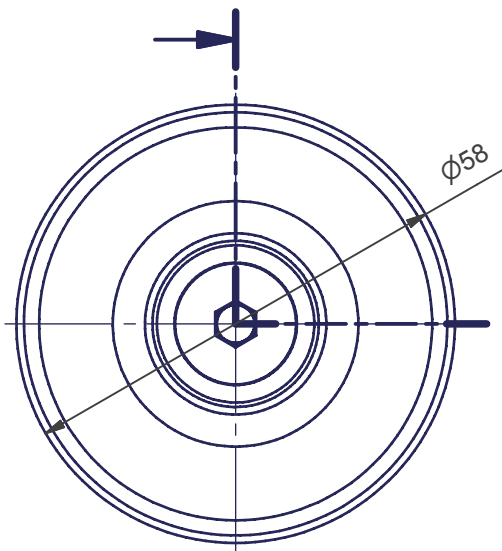
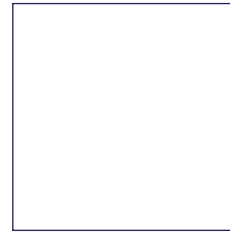
Seilumlenkrolle
federnd

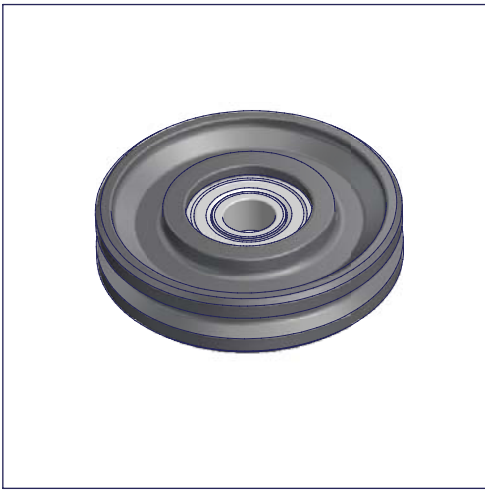




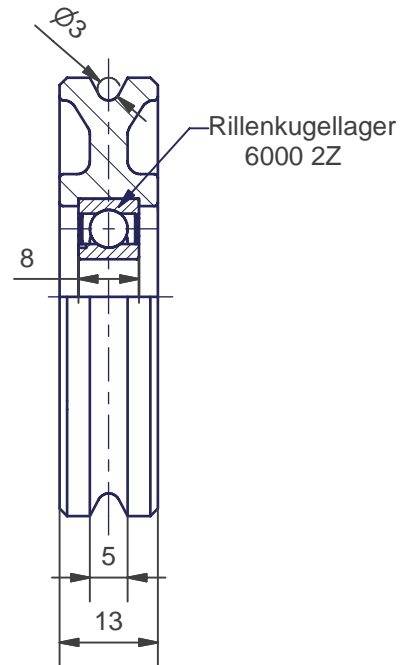
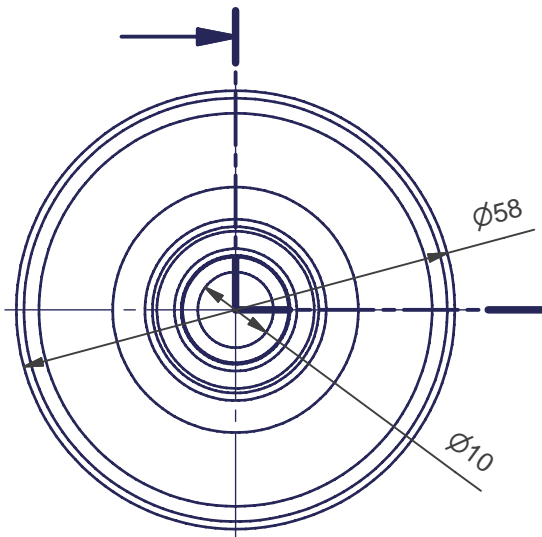
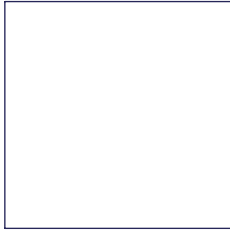
Seilrolle mit
Senkschraube

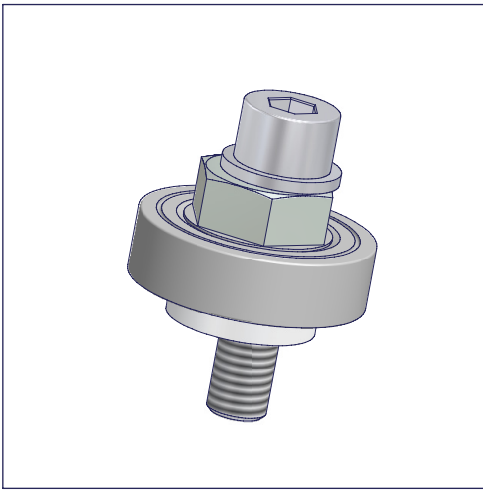
SCHNETZ





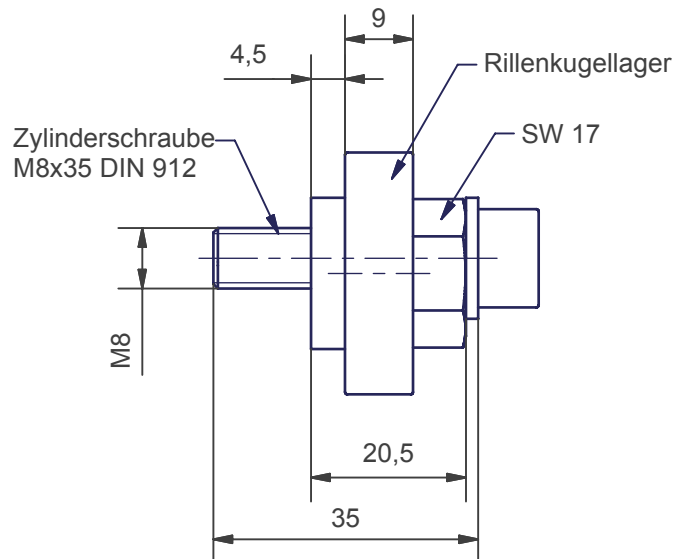
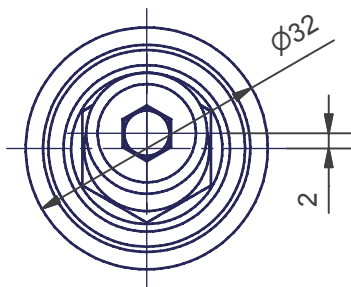
Seilrolle
Ø58

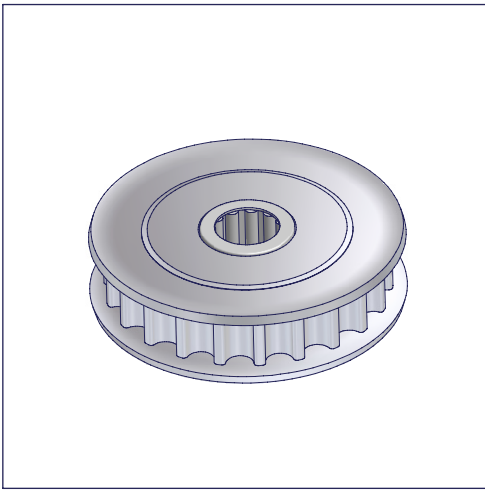




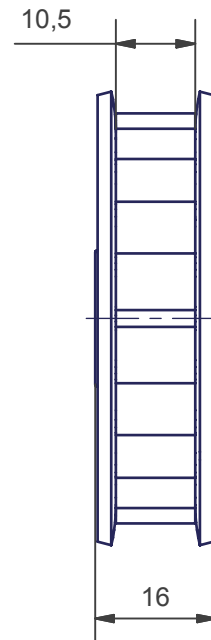
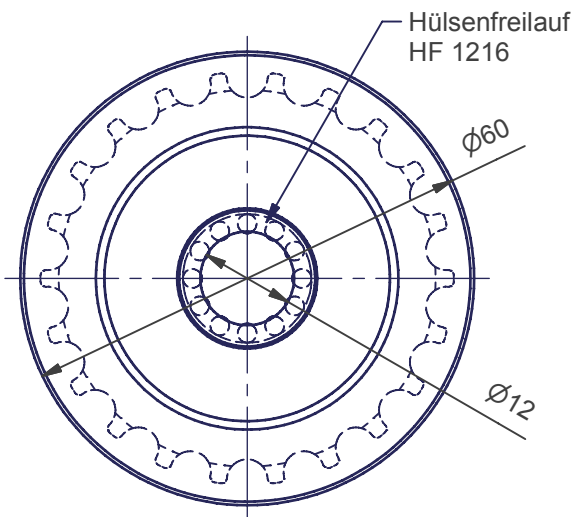
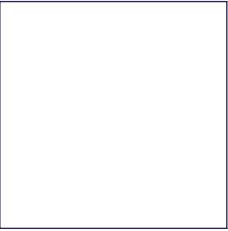
Exzenter

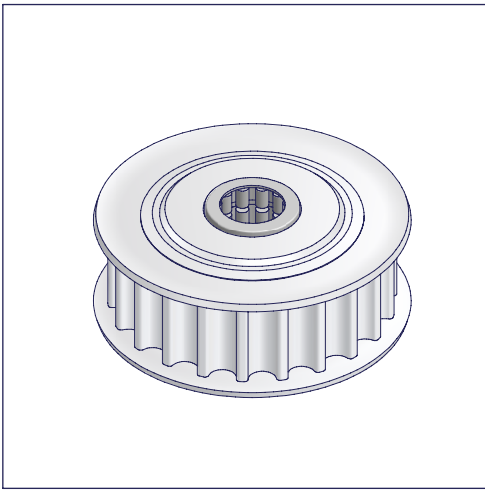
SCHNETZ





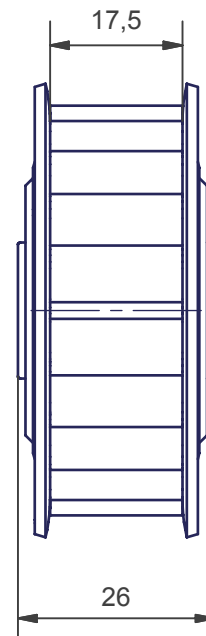
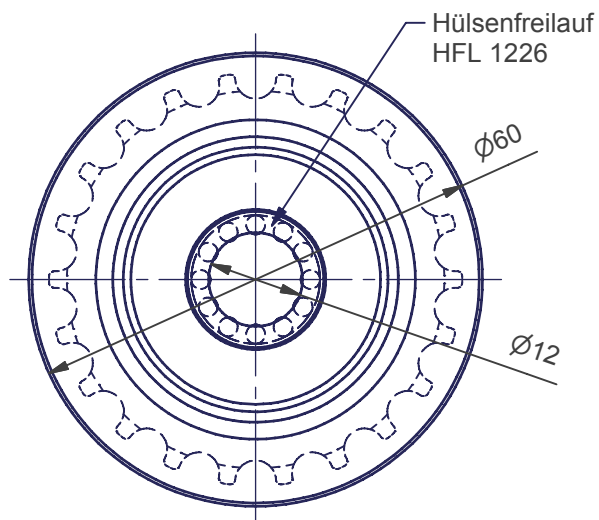
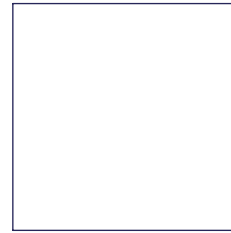
**ZR-Scheibe
P22 8M 9
mit Freilauf**

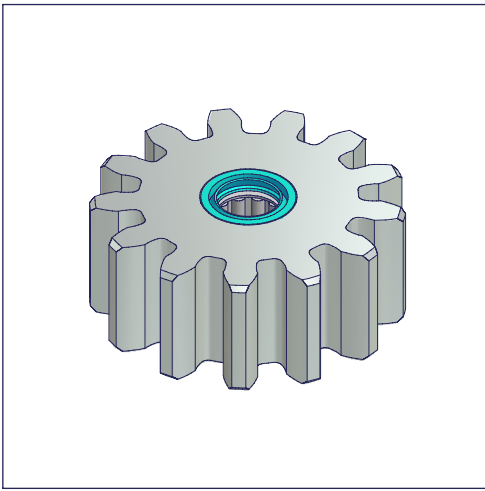




**ZR-Scheibe
P22 8M 15
mit Freilauf**

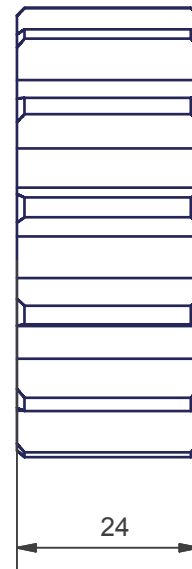
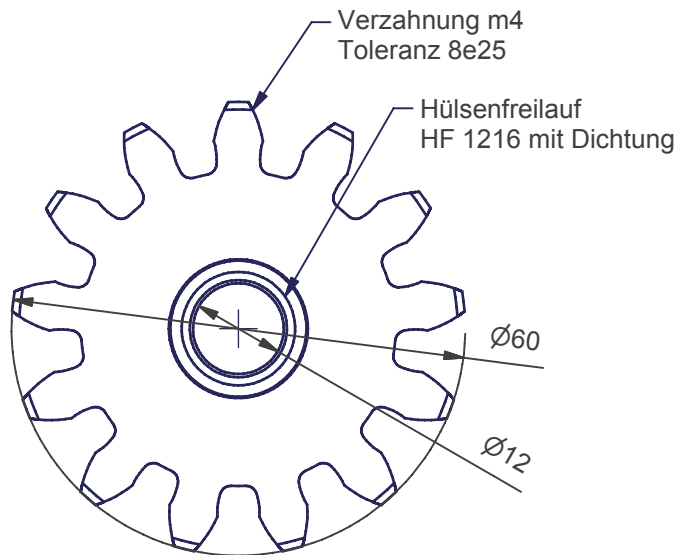
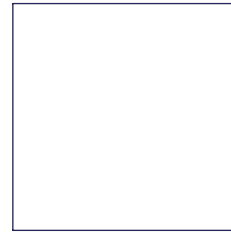
SCHNETZ

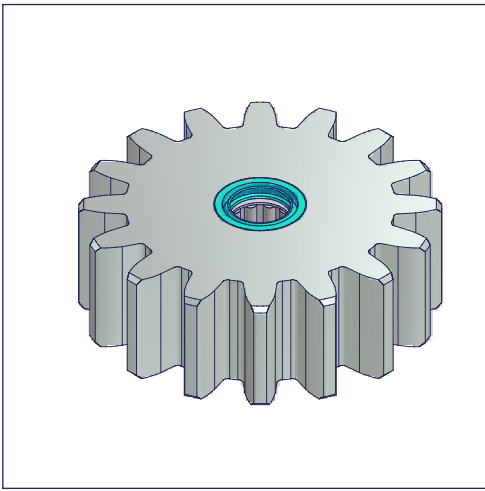




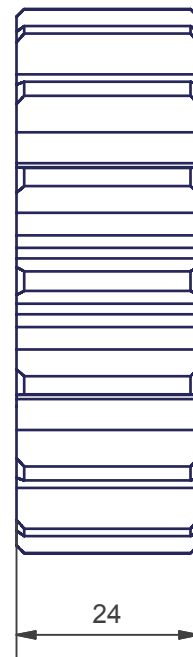
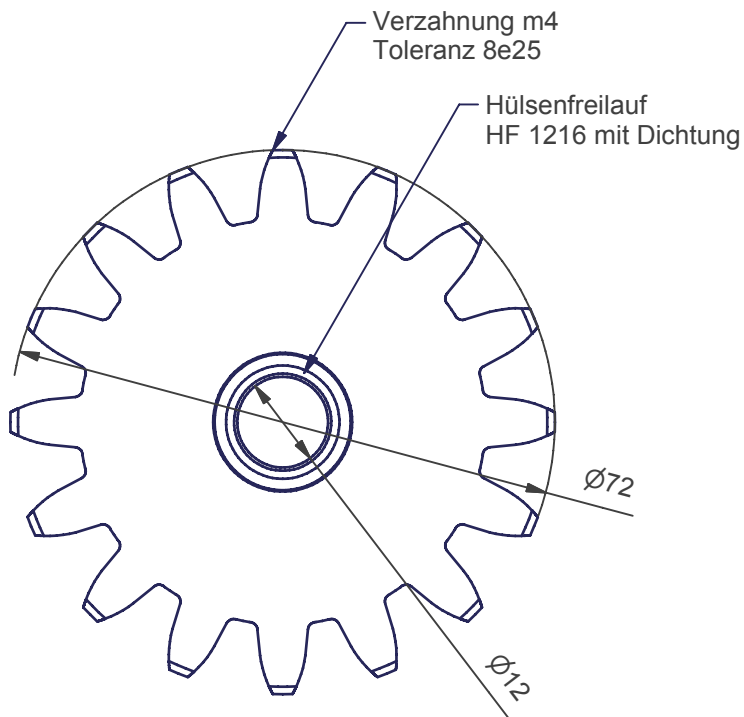
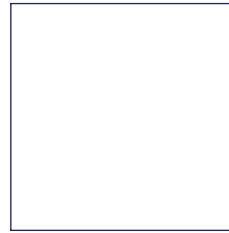
**Zahnrad
Z13 m4
mit Freilauf**

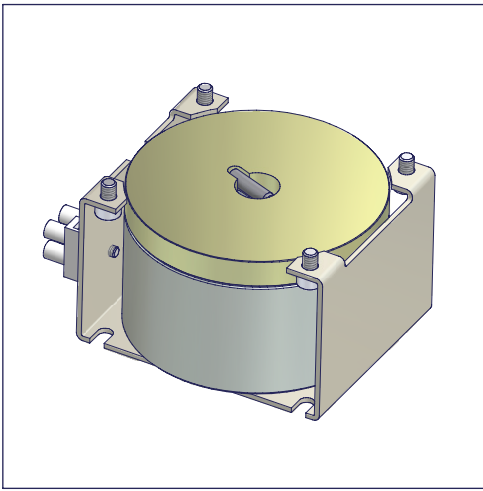
SCHNETZ





Zahnrad
Z16 m4
mit Freilauf





**Feststeller
GT70 A56**

SCHNETZ

