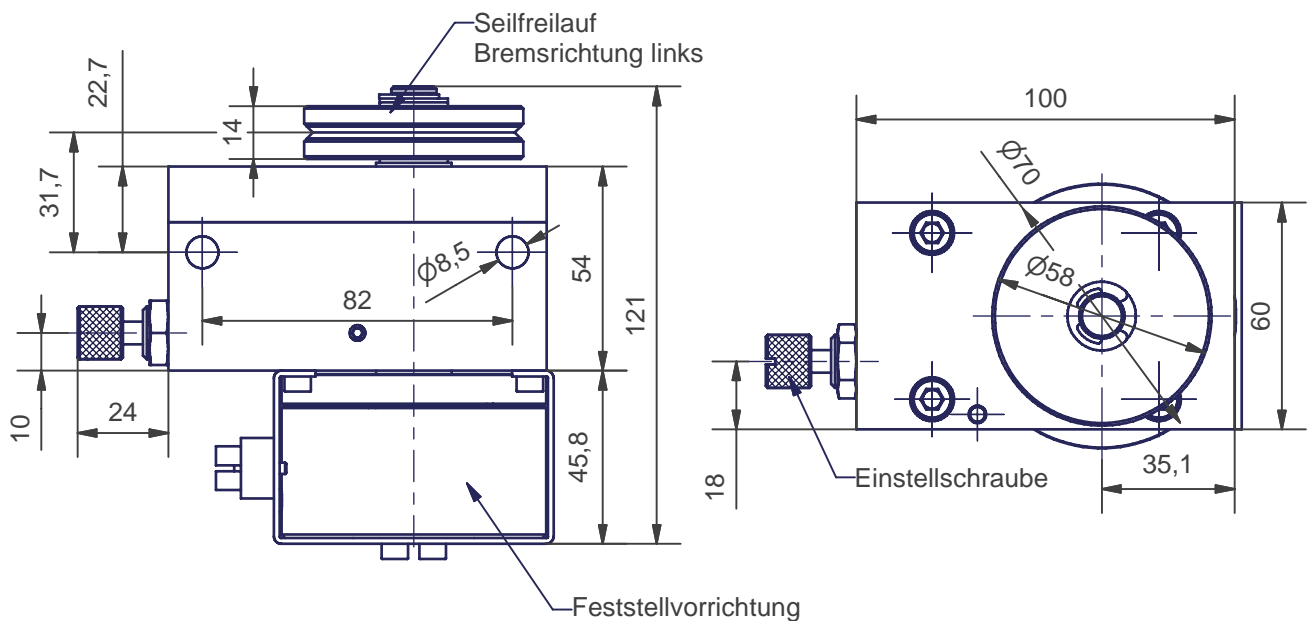
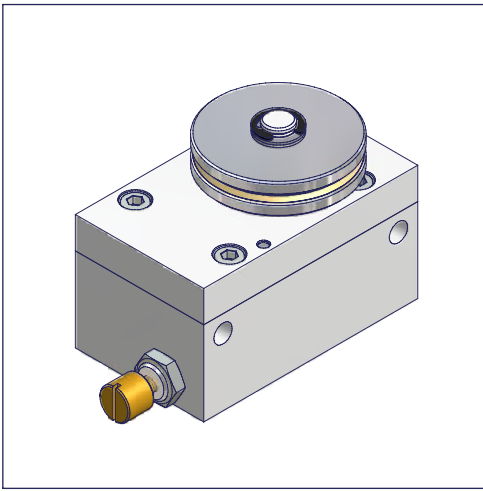


LR36-K-F-109

SCHNETZ

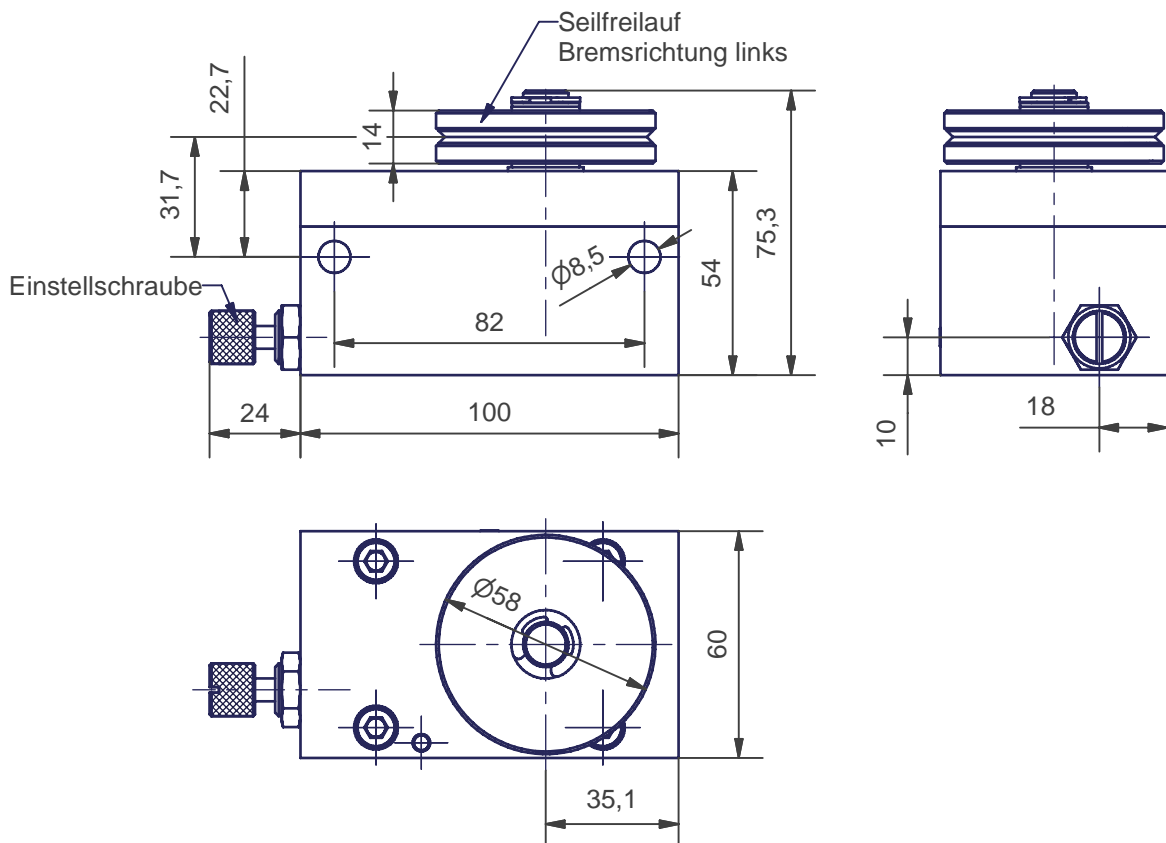


Bestellbezeichnung	LR-36-K-F-109
max.zul. Zugkraft	400 N (am Seil)
max.zul. Spannkraft	400 N (am Seil)
max.zul. Querkraft	800 N (an Welle)
Losbrechkraft	8 N
max.zul. Geschwindigkeit	0,4 m/s
Haltekraft Feststeller	400 N (am Seil)
Leistung Feststeller	P =3 W ,Ed =100% ,U =24 V dc
soll. Geschwindigkeit	0,08 m/s bis 0,2 m/s (Brandschutztore)
max. Anzugsmoment	24 Nm (Befestigungsschraube M8)
Einsatztemperatur	-15 °C bis +40 °C
max.zul. Betriebstemperatur	50 °C
Gewicht	2,2 kg
Prüfnummer	MPA NRW DO 15.2
Bremswirkung	einseitig links, durch wenden der Seilreibrscheibe umkehrbar
Seilfreilauf	WirkØ 58 für Seil Ø3DIN 3060FE1770 SZ SPA 6x19 Drähte

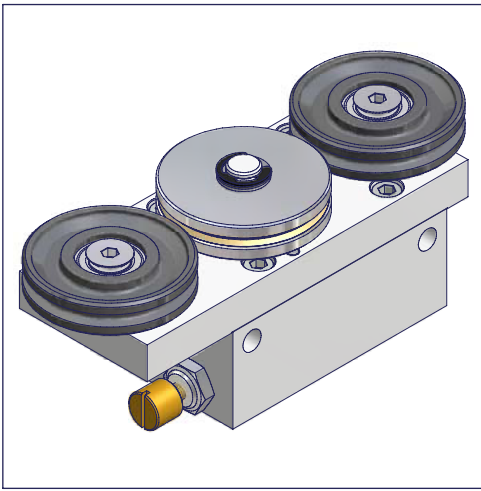


LR36-K-112

SCHNETZ

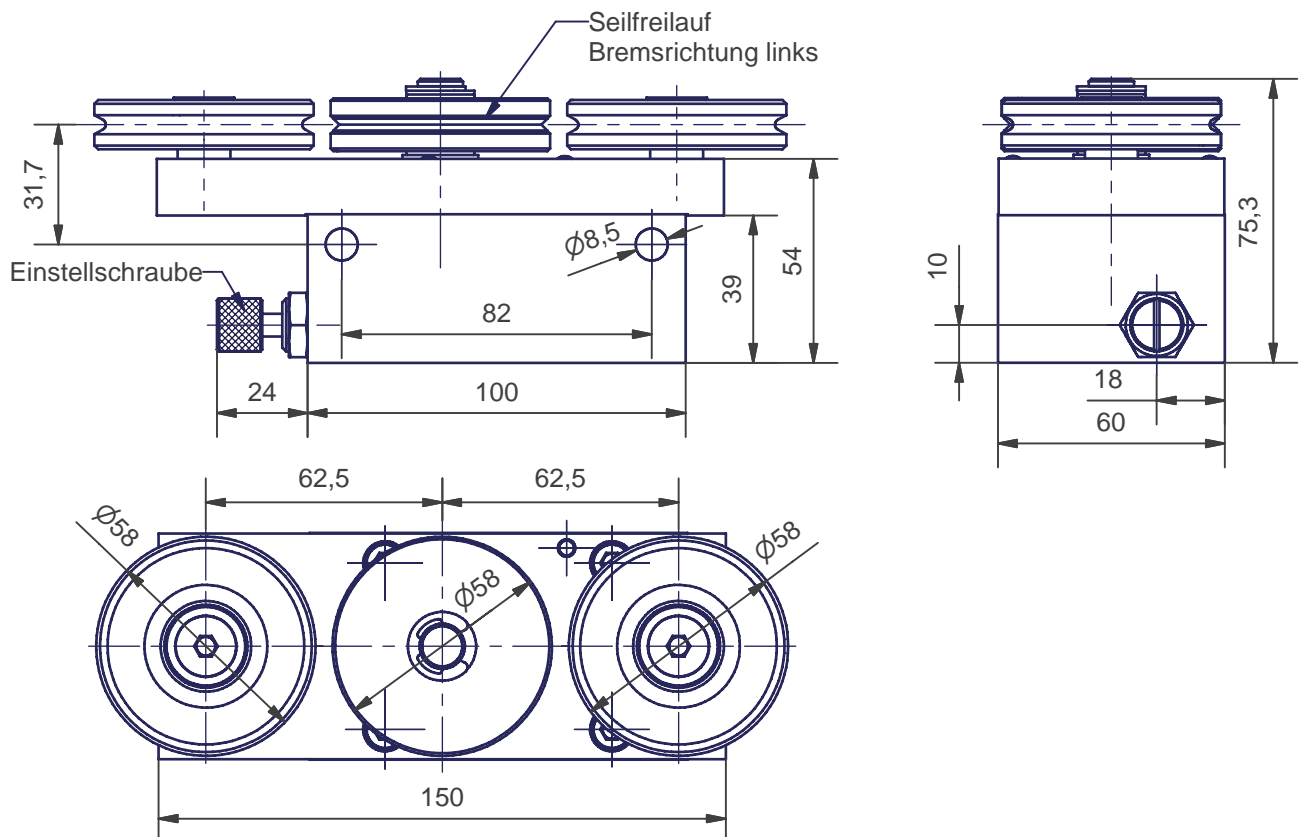


Bestellbezeichnung	LR-36-K-112
max.zul. Zugkraft	400 N (am Seil)
max.zul. Spannkraft	400 N (am Seil)
max.zul. Querkraft	800 N (an Welle)
Losbrechkraft	5 N
max.zul. Geschwindigkeit	0,4 m/s
soll. Geschwindigkeit	0,08 m/s bis 0,2 m/s (Brandschutztore)
max. Anzugsmoment	24 Nm (Befestigungsschraube M8)
Einsatztemperatur	-15 °C bis +40 °C
max.zul. Betriebstemperatur	50 °C
Gewicht	1,03 kg
Prüfnummer	MPA NRW DO 15.2
Bremswirkung	einseitig links, durch wenden der Seilreibrscheibe umkehrbar
Seilfreilauf	für Seil 3DIN 3060FE1770 SZ SPA 6x19=114Drähte

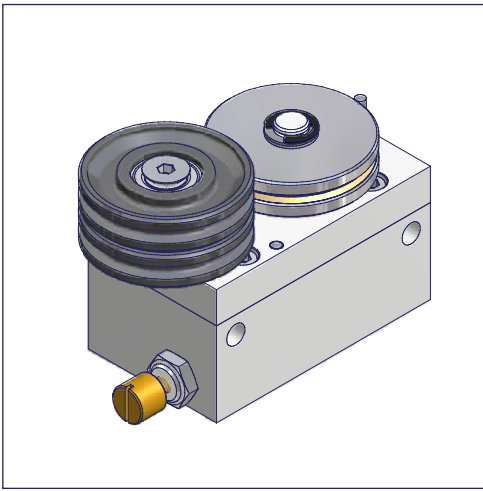


LR36-136

SCHNETZ

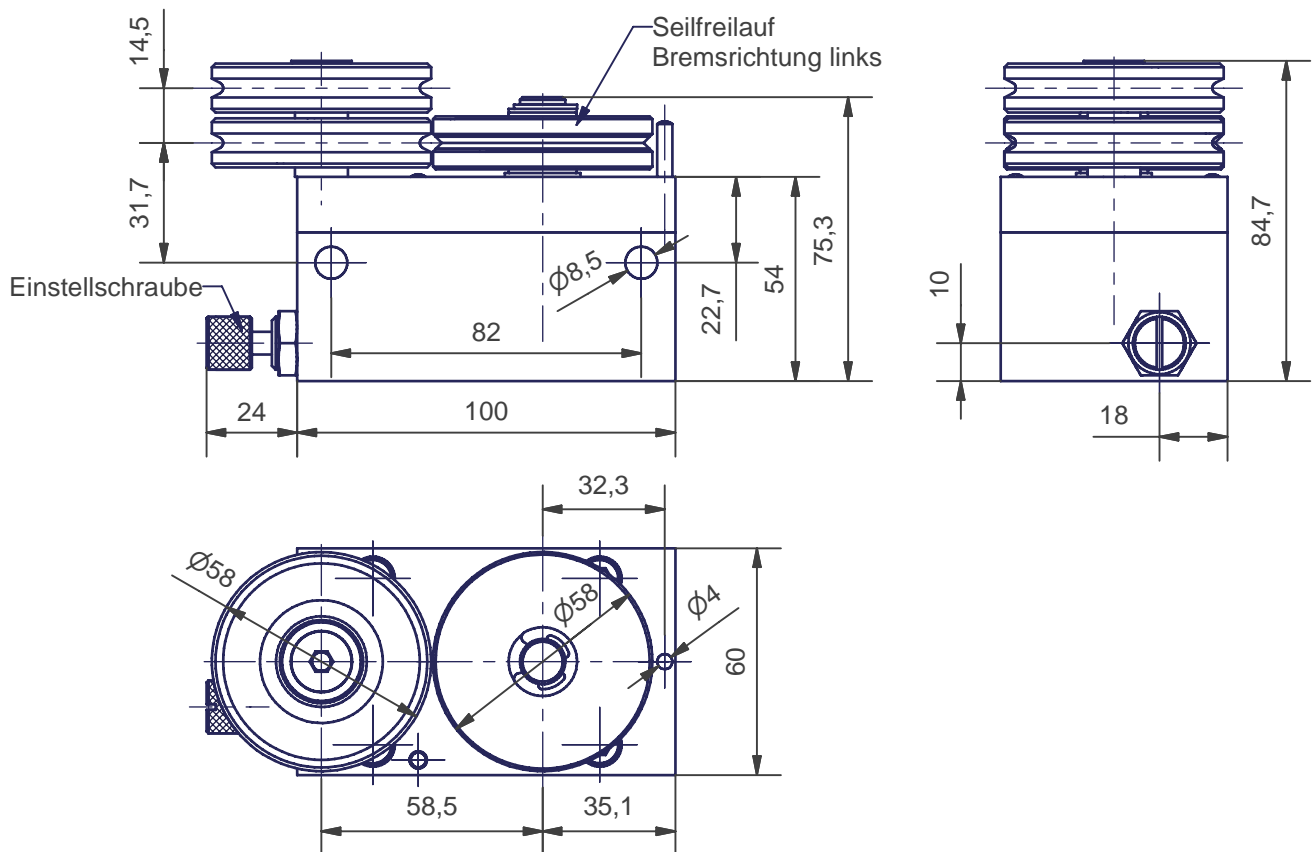


Bestellbezeichnung	LR-36-136
max.zul. Zugkraft	400 N (am Seil)
max.zul. Spannkraft	400 N (am Seil)
max.zul. Querkraft	800 N (an Welle)
Losbrechkraft	5 N
max.zul. Geschwindigkeit	0,4 m/s
soll. Geschwindigkeit	0,08 m/s bis 0,2 m/s (Brandschutztore)
max. Anzugsmoment	24 Nm (Befestigungsschraube M8)
Einsatztemperatur	-15 °C bis +40 °C
max.zul. Betriebstemperatur	50 °C
Gewicht	1,27 kg
Prüfnummer	MPA NRW DO 15.2
Bremswirkung	einseitig links, durch wenden der Seilreibrscheibe umkehrbar
Seilfreilauf	WirkØ 58 für Seil Ø3DIN 3060FE1770 SZ SPA 6x19 Drähte

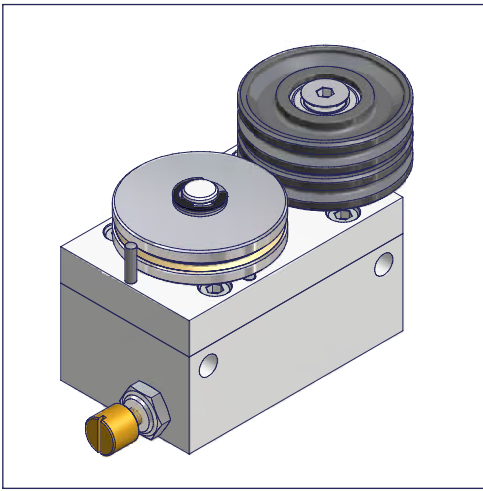


LR36-K-139

SCHNETZ

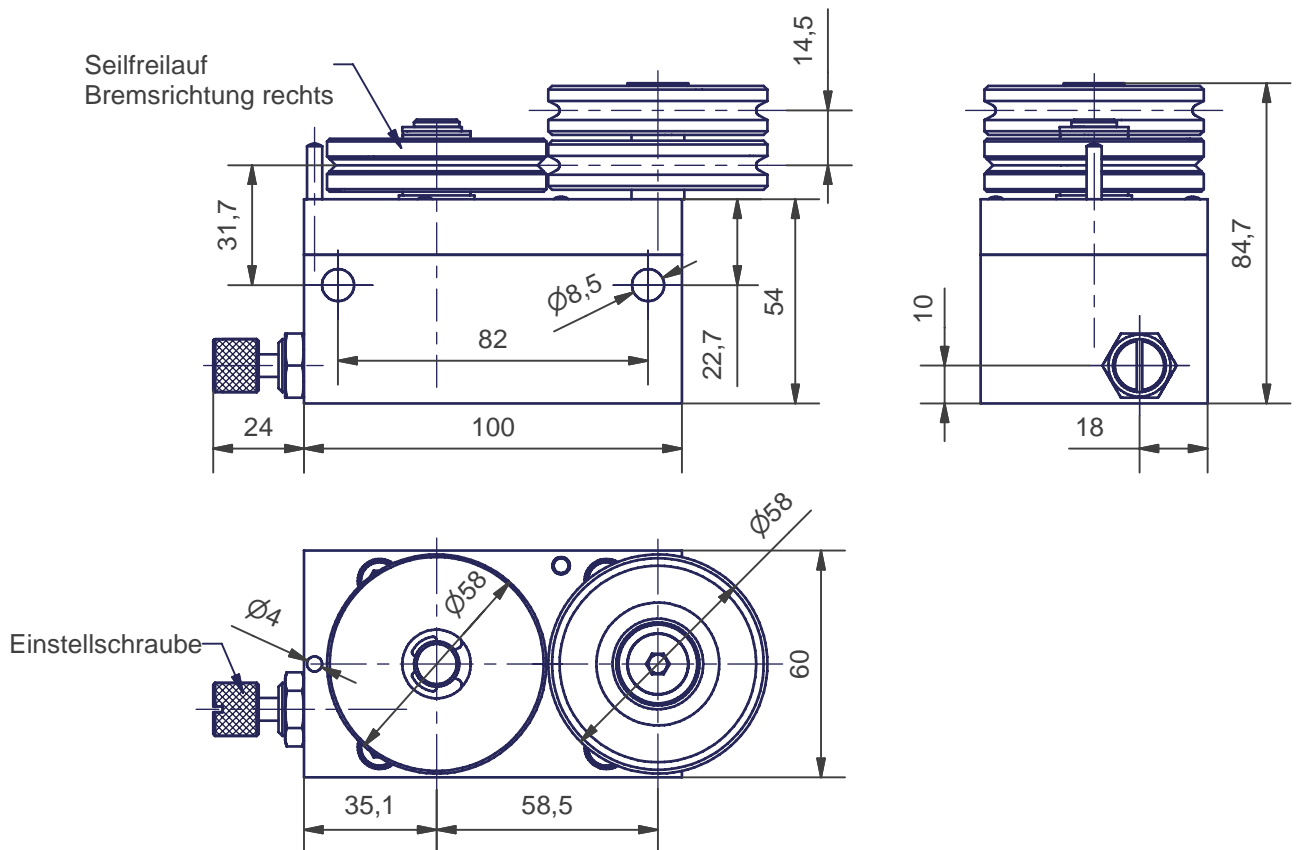


Bestellbezeichnung	LR-36-K-139
max.zul. Zugkraft	400 N (am Seil)
max.zul. Spannkraft	400 N (am Seil)
max.zul. Querkraft	800 N (an Welle)
Losbrechkraft	5 N
max.zul. Geschwindigkeit	0,4 m/s
soll. Geschwindigkeit	0,08 m/s bis 0,2 m/s (Brandschutztore)
max. Anzugsmoment	24 Nm (Befestigungsschraube M8)
Einsatztemperatur	-15 °C bis +40 °C
max.zul.Betriebstemperatur	50 °C
Gewicht	1,12 kg
Prüfnummer	MPA NRW DO 15.2
Bremswirkung	einseitig links, durch wenden der Seilreibrscheibe umkehrbar
Seilfreilauf	WirkØ 58 für Seil Ø3DIN 3060FE1770 SZ SPA 6x19 Drähte

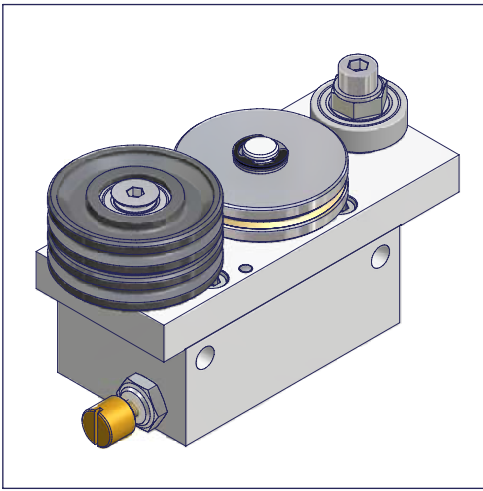


LR36-K-140

SCHNETZ

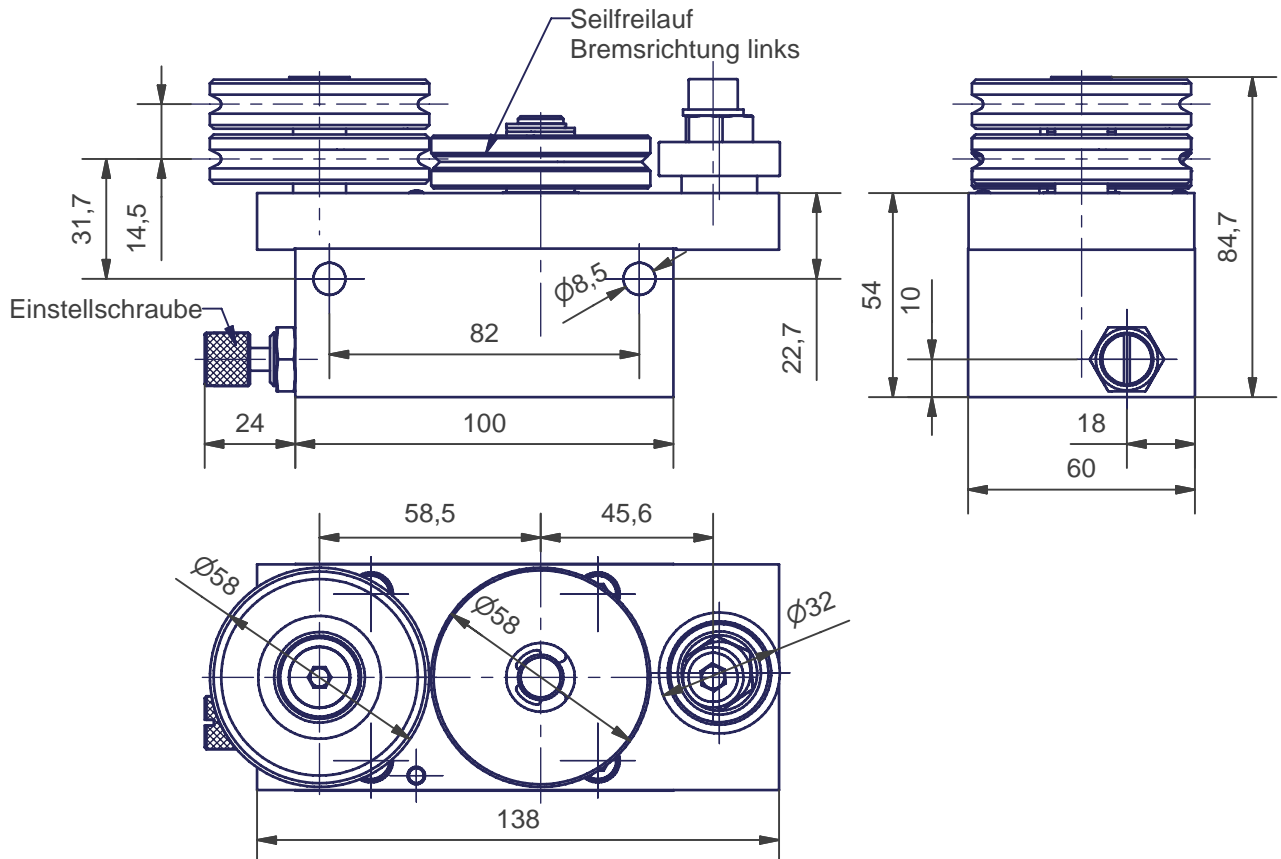


Bestellbezeichnung	LR-36-K-140
max.zul. Zugkraft	400 N (am Seil)
max.zul. Spannkraft	400 N (am Seil)
max.zul. Querkraft	800 N (an Welle)
Losbrechkraft	5 N
max.zul. Geschwindigkeit	0,4 m/s
soll. Geschwindigkeit	0,08 m/s bis 0,2 m/s (Brandschutztore)
max. Anzugsmoment	24 Nm (Befestigungsschraube M8)
Einsatztemperatur	-15 °C bis +40 °C
max.zul. Betriebstemperatur	50 °C
Gewicht	1,12 kg
Prüfnummer	MPA NRW DO 15.2
Bremswirkung	einseitig links, durch wenden der Seilreibscheibe umkehrbar
Seilfreilauf	WirkØ 58 für Seil Ø3DIN 3060FE1770 SZ SPA 6x19 Drähte

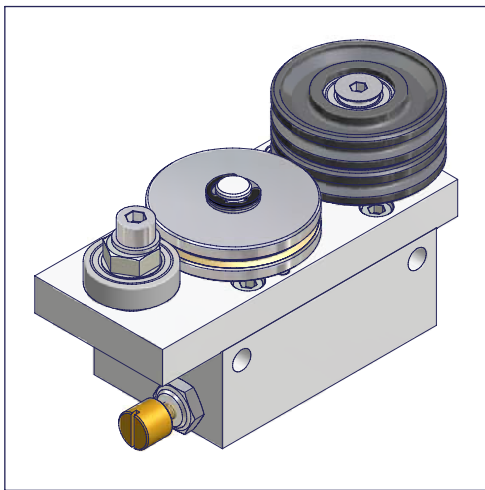


LR36-K-159

SCHNETZ

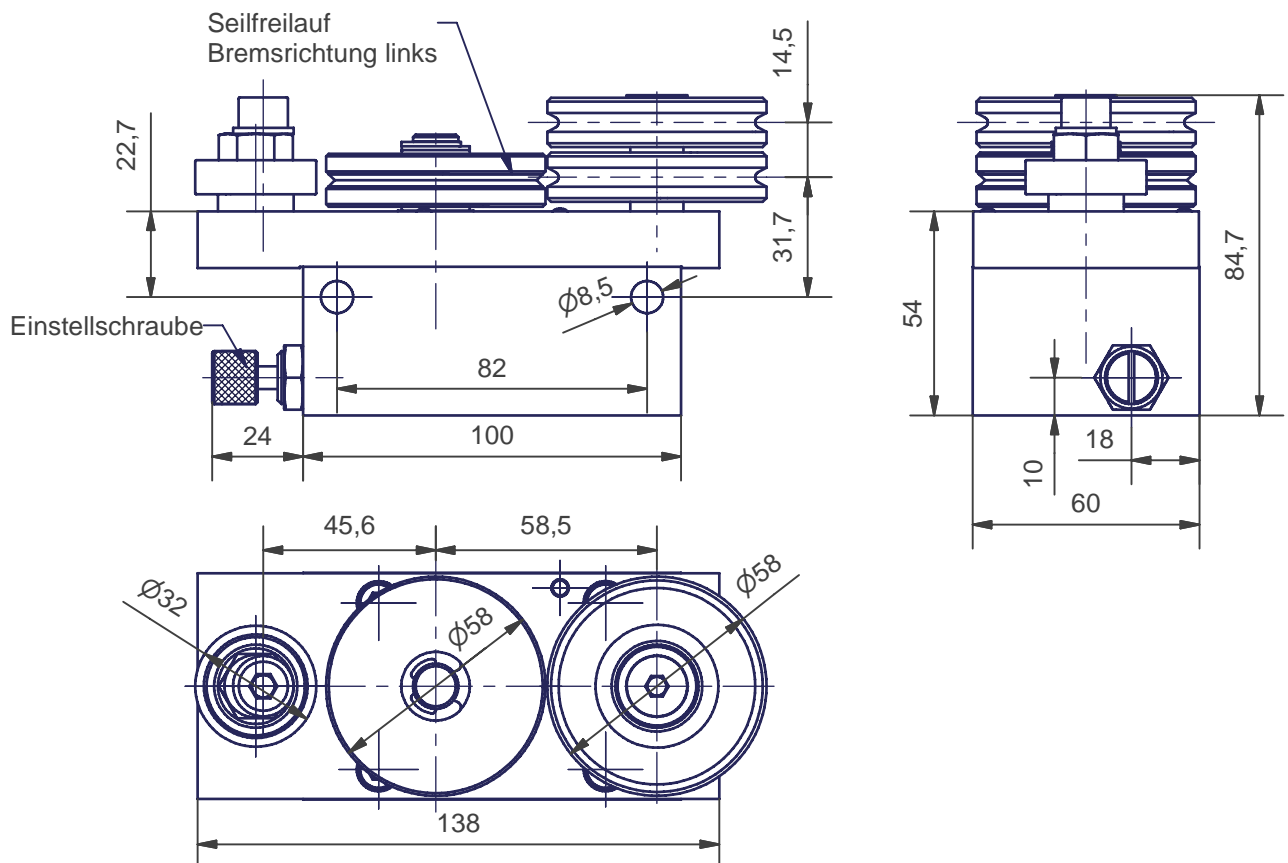


Bestellbezeichnung	LR-36-K-159
max.zul. Zugkraft	400 N (am Seil)
max.zul. Spannkraft	400 N (am Seil)
max.zul. Querkraft	800 N (an Welle)
Losbrechkraft	5 N
max.zul. Geschwindigkeit	0,4 m/s
soll. Geschwindigkeit	0,08 m/s bis 0,2 m/s (Brandschutztore)
max. Anzugsmoment	24 Nm (Befestigungsschraube M8)
Einsatztemperatur	-15 °C bis +40 °C
max.zul. Betriebstemperatur	50 °C
Gewicht	1,3 kg
Prüfnummer	MPA NRW DO 15.2
Bremswirkung	einseitig links, durch wenden der Seilreibscheibe umkehrbar
Seilfreilauf	WirkØ 58 für Seil Ø3DIN 3060FE1770 SZ SPA 6x19 Drähte

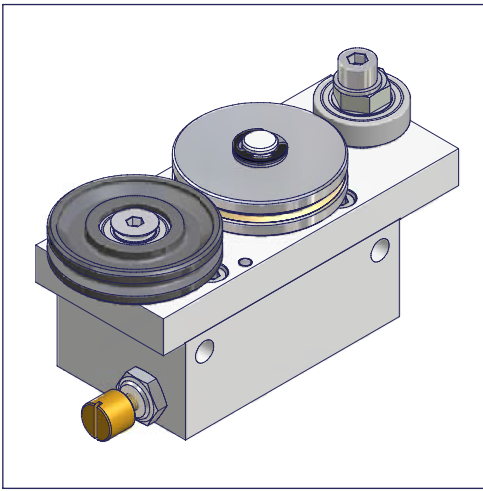


LR36-K-160

SCHNETZ

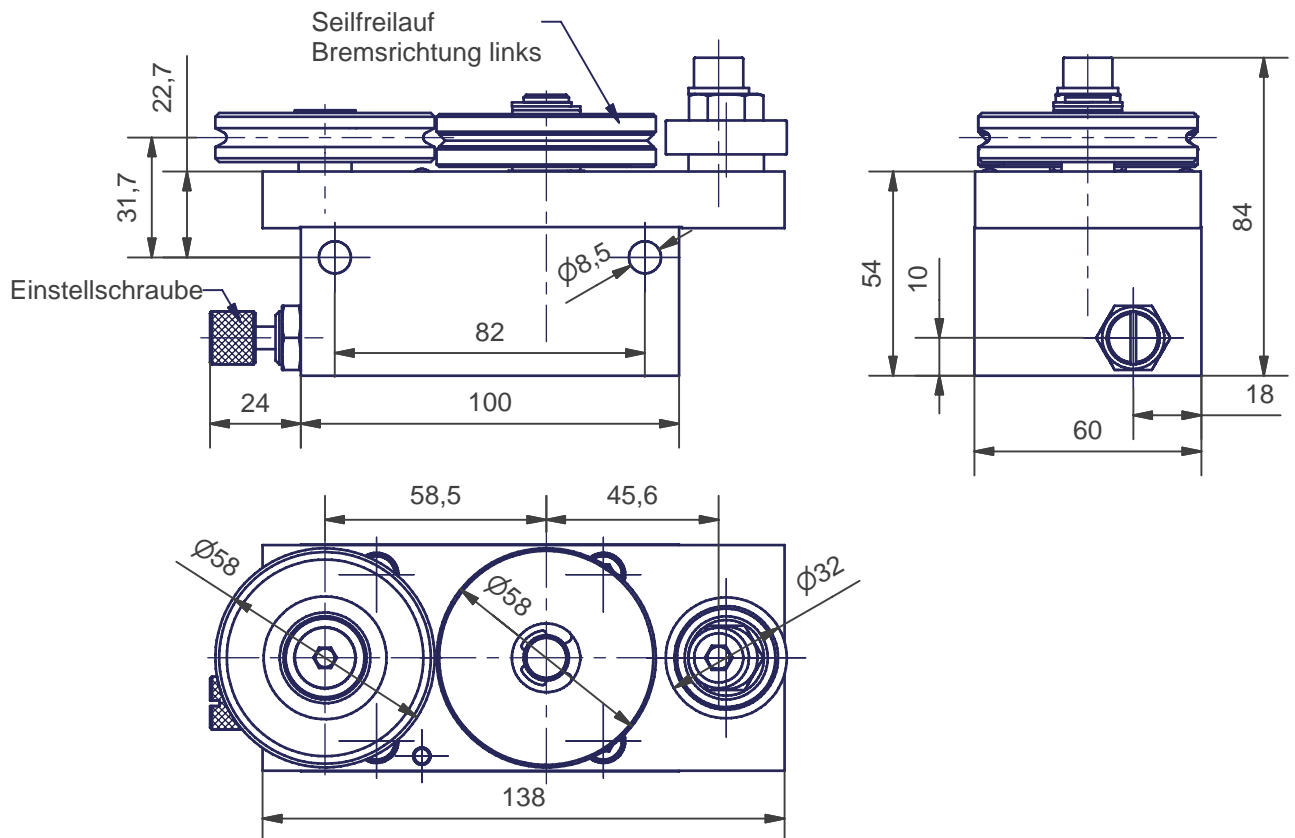


Bestellbezeichnung	LR-36-K-160
max.zul. Zugkraft	400 N (am Seil)
max.zul. Spannkraft	400 N (am Seil)
max.zul. Querkraft	800 N (an Welle)
Losbrechkraft	5 N
max.zul. Geschwindigkeit	0,4 m/s
soll. Geschwindigkeit	0,08 m/s bis 0,2 m/s (Brandschutztore)
max. Anzugsmoment	24 Nm (Befestigungsschraube M8)
Einsatztemperatur	-15 °C bis +40 °C
max.zul. Betriebstemperatur	50 °C
Gewicht	1,3 kg
Prüfnummer	MPA NRW DO 15.2
Bremswirkung	einseitig links, durch wenden der Seilreibrscheibe umkehrbar
Seilfreilauf	WirkØ 58 für Seil Ø3DIN 3060FE1770 SZ SPA 6x19 Drähte

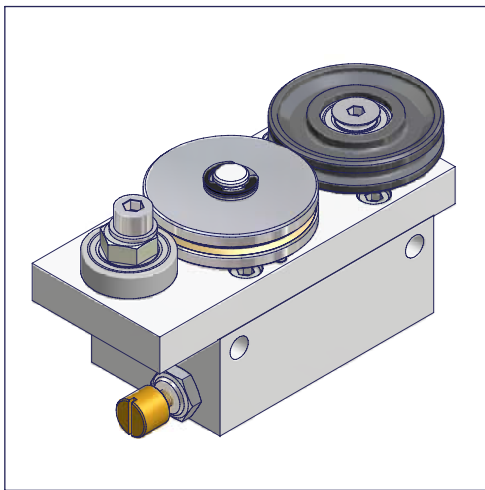


LR36-K-209

SCHNETZ

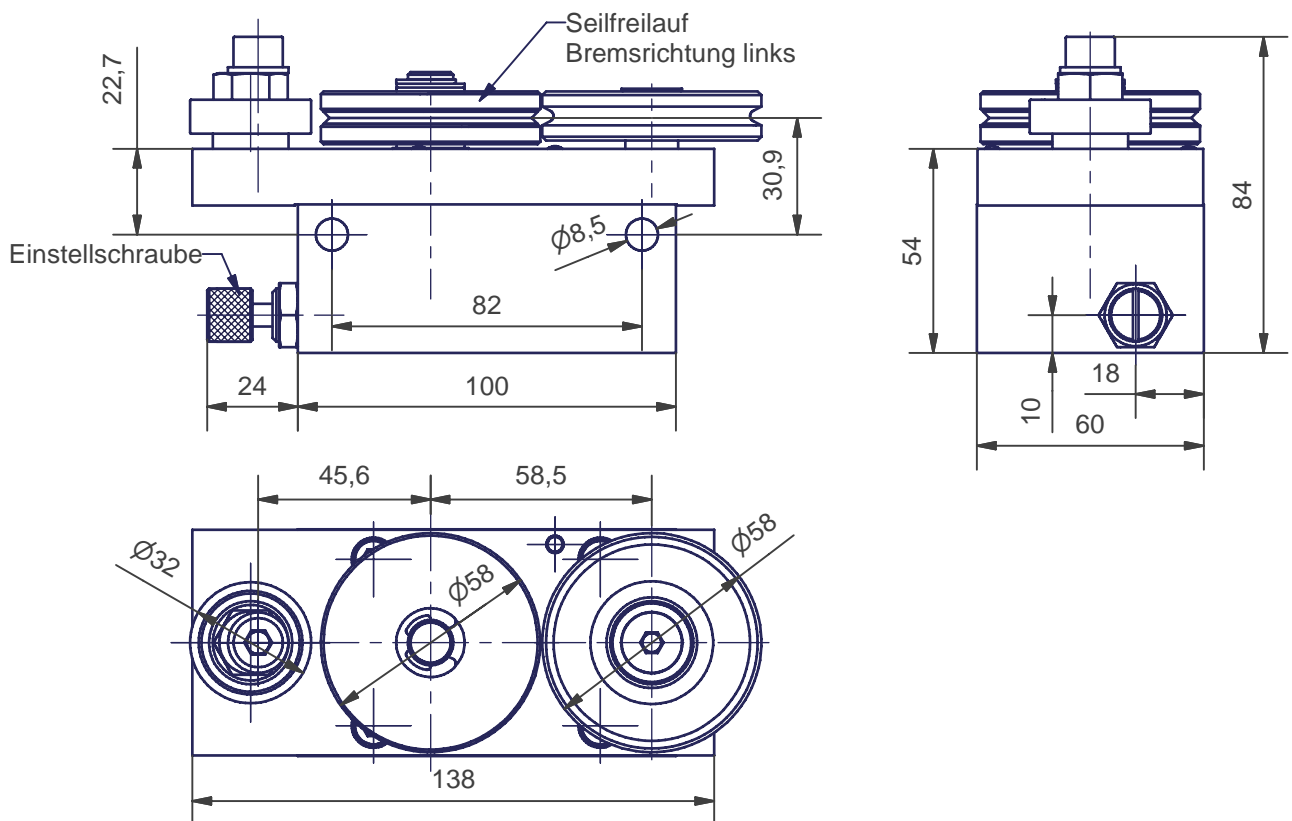


Bestellbezeichnung	LR-36-K-209
max.zul. Zugkraft	400 N (am Seil)
max.zul. Spannkraft	400 N (am Seil)
max.zul. Querkraft	800 N (an Welle)
Losbrechkraft	5 N
max.zul. Geschwindigkeit	0,4 m/s
soll. Geschwindigkeit	0,08 m/s bis 0,2 m/s (Brandschutztore)
max. Anzugsmoment	24 Nm (Befestigungsschraube M8)
Einsatztemperatur	-15 °C bis +40 °C
max.zul. Betriebstemperatur	50 °C
Gewicht	1,25 kg
Prüfnummer	MPA NRW DO 15.2
Bremswirkung	einseitig links, durch wenden der Seilreibrscheibe umkehrbar
Seilfreilauf	WirkØ 58 für Seil Ø3DIN 3060FE1770 SZ SPA 6x19 Drähte

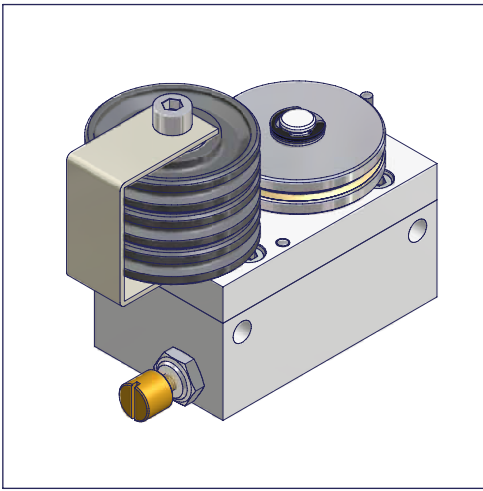


LR36-K-210

SCHNETZ

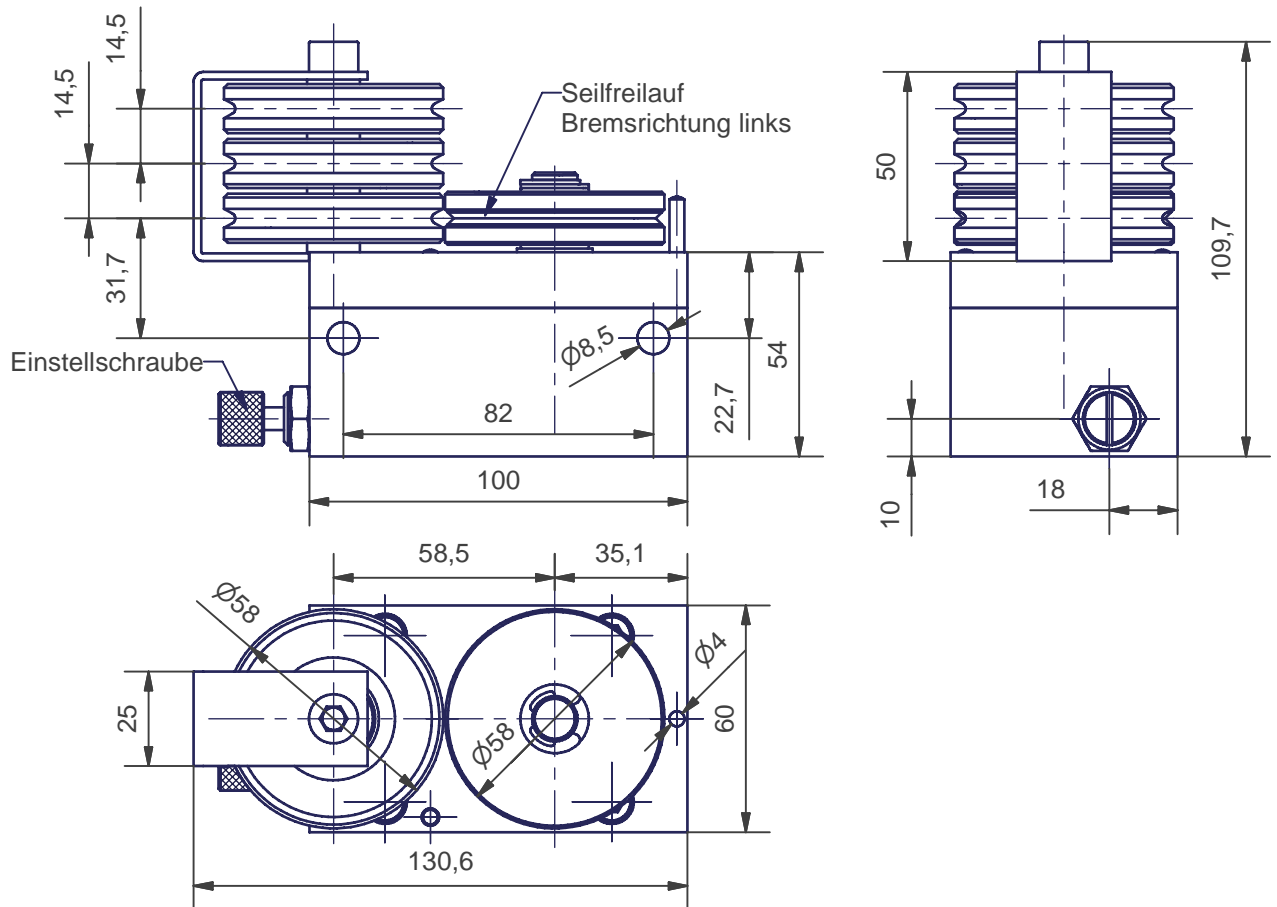


Bestellbezeichnung	LR-36-K-210
max.zul. Zugkraft	400 N (am Seil)
max.zul. Spannkraft	400 N (am Seil)
max.zul. Querkraft	800 N (an Welle)
Losbrechkraft	5 N
max.zul. Geschwindigkeit	0,4 m/s
soll. Geschwindigkeit	0,08 m/s bis 0,2 m/s (Brandschutztore)
max. Anzugsmoment	24 Nm (Befestigungsschraube M8)
Einsatztemperatur	-15 °C bis +40 °C
max.zul. Betriebstemperatur	50 °C
Gewicht	1,24 kg
Prüfnummer	MPA NRW DO 15.2
Bremswirkung	einseitig links, durch wenden der Seilreibscheibe umkehrbar
Seilfreilauf	WirkØ 58 für Seil Ø3DIN 3060FE1770 SZ SPA 6x19 Drähte

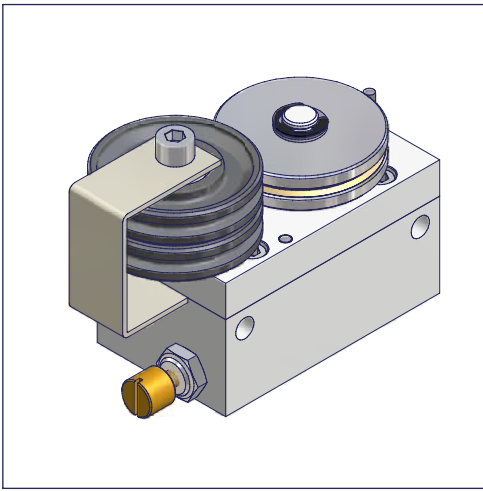


LR36-K-212

SCHNETZ

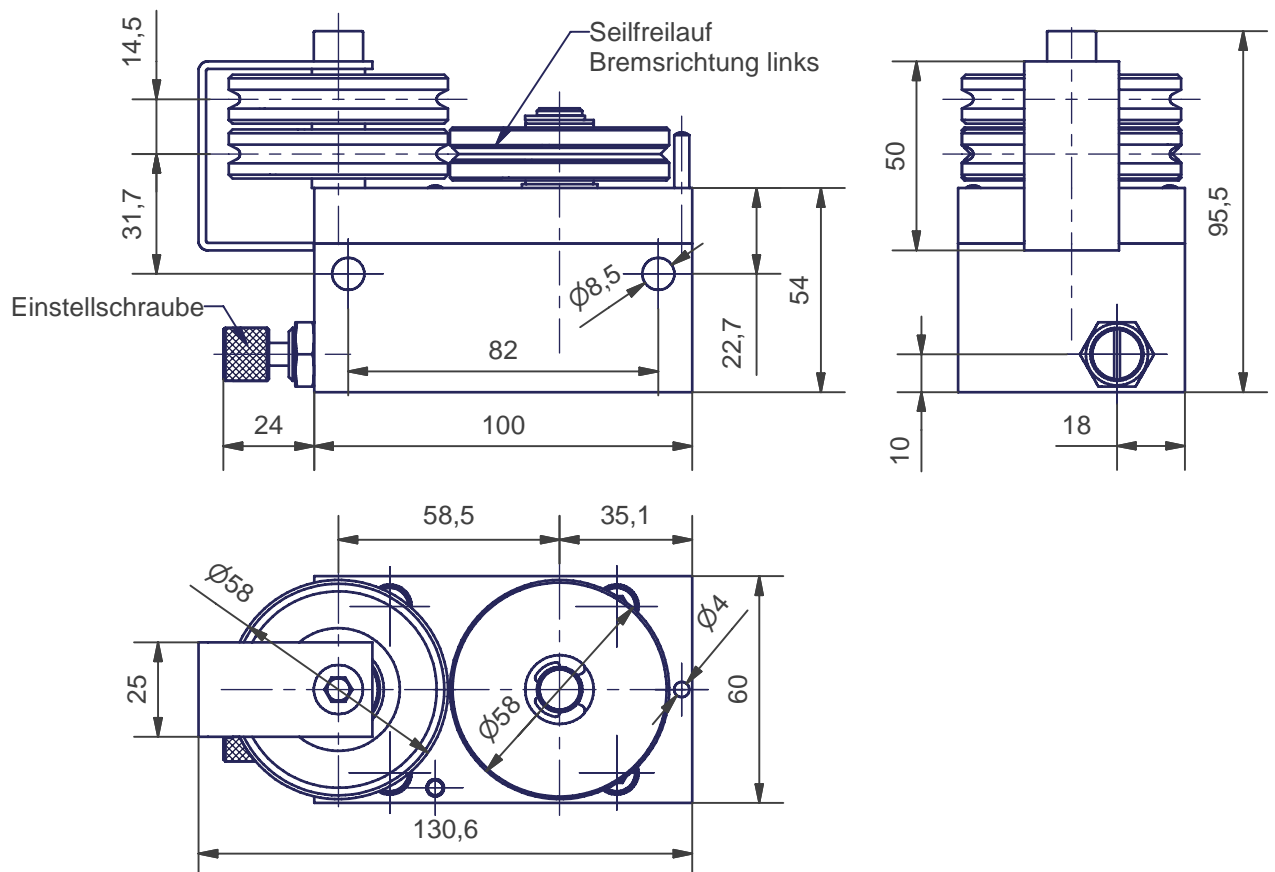


Bestellbezeichnung	LR-36-K-212
max.zul. Zugkraft	400 N (am Seil)
max.zul. Spannkraft	400 N (am Seil)
max.zul. Querkraft	800 N (an Welle)
Losbrechkraft	5 N
max.zul. Geschwindigkeit	0,4 m/s
soll. Geschwindigkeit	0,08 m/s bis 0,2 m/s (Brandschutztore)
max. Anzugsmoment	24 Nm (Befestigungsschraube M8)
Einsatztemperatur	-15 °C bis +40 °C
max.zul. Betriebstemperatur	50 °C
Gewicht	1,25 kg
Prüfnummer	MPA NRW DO 15.2
Bremswirkung	einseitig links, durch wenden der Seilreibrscheibe umkehrbar
Seilfreilauf	WirkØ 58 für Seil Ø3DIN 3060FE1770 SZ SPA 6x19 Drähte



LR36-K-221

SCHNETZ



Bestellbezeichnung	LR-36-K-221
max.zul. Zugkraft	400 N (am Seil)
max.zul. Spannkraft	400 N (am Seil)
max.zul. Querkraft	800 N (an Welle)
Losbrechkraft	5 N
max.zul. Geschwindigkeit	0,4 m/s
soll. Geschwindigkeit	0,08 m/s bis 0,2 m/s (Brandschutztore)
max. Anzugsmoment	24 Nm (Befestigungsschraube M8)
Einsatztemperatur	-15 °C bis +40 °C
max.zul. Betriebstemperatur	50 °C
Gewicht	1,19 kg
Prüfnummer	MPA NRW DO 15.2
Bremswirkung	einseitig links, durch wenden der Seilreibscheibe umkehrbar
Seilfreilauf	WirkØ 58 für Seil Ø3DIN 3060FE1770 SZ SPA 6x19 Drähte