

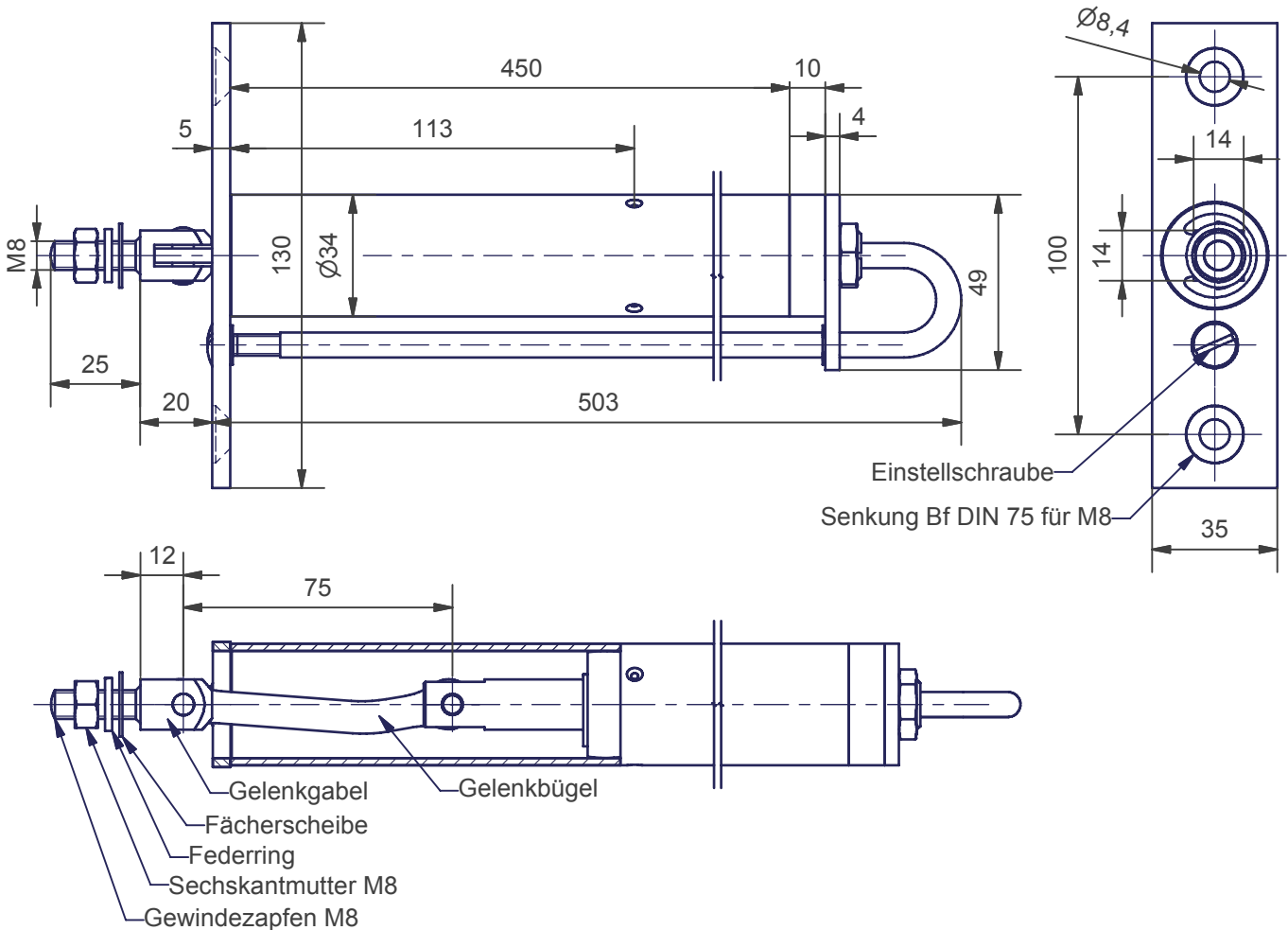
ATS-500-K

SCHNETZ

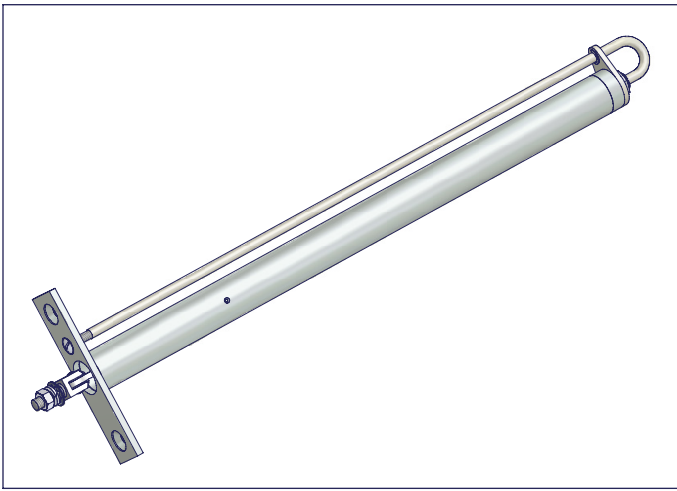
Türschließer



Türschließer



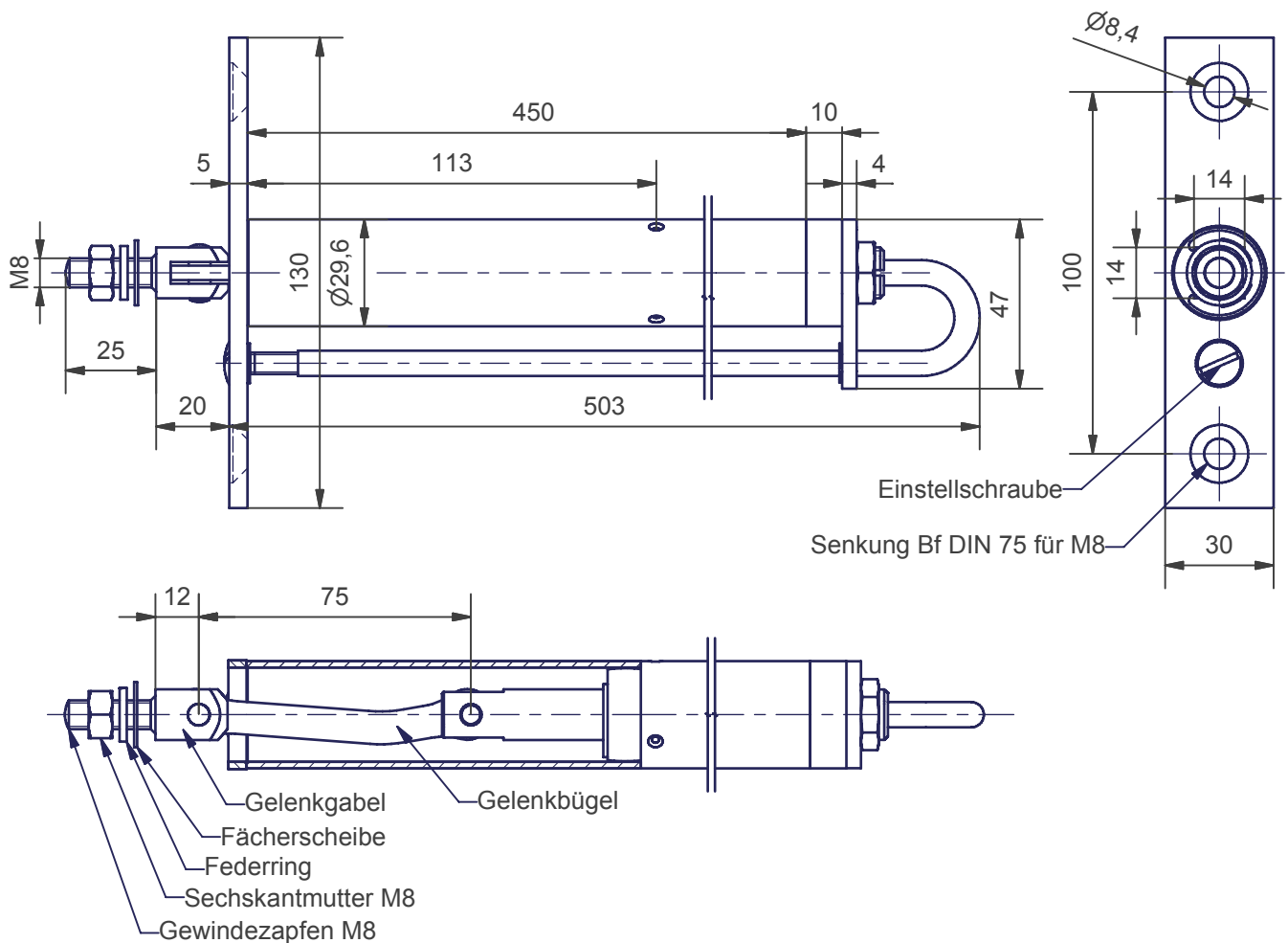
Beschreibung	Automatischer Rohrtürschließer mit hydraulischer Dämpfung
Verwendung	Links oder rechts angeschlagene Aufzugsdreh Türen mit Konstruktionsband
Montage	in Türblattaussparung untenliegend (siehe folgende Montageanweisung)
Öffnungskraft	22 N (bezogen auf 1m Radius)
Schließkraft	9 N (bezogen auf 1m Radius)
Türbreite max.	1000 mm
Öffnungswinkel	165°
Einsatztemperatur	-15 °C bis +40 °C
Gewicht	2,07 kg



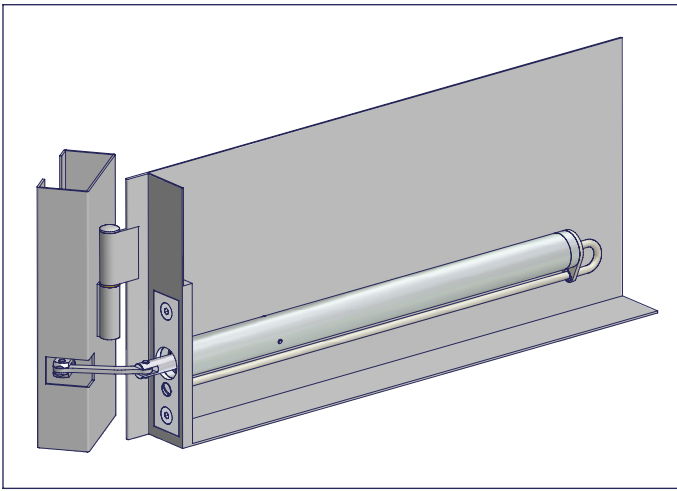
ATS-500-30-K

SCHNETZ

Türschließer



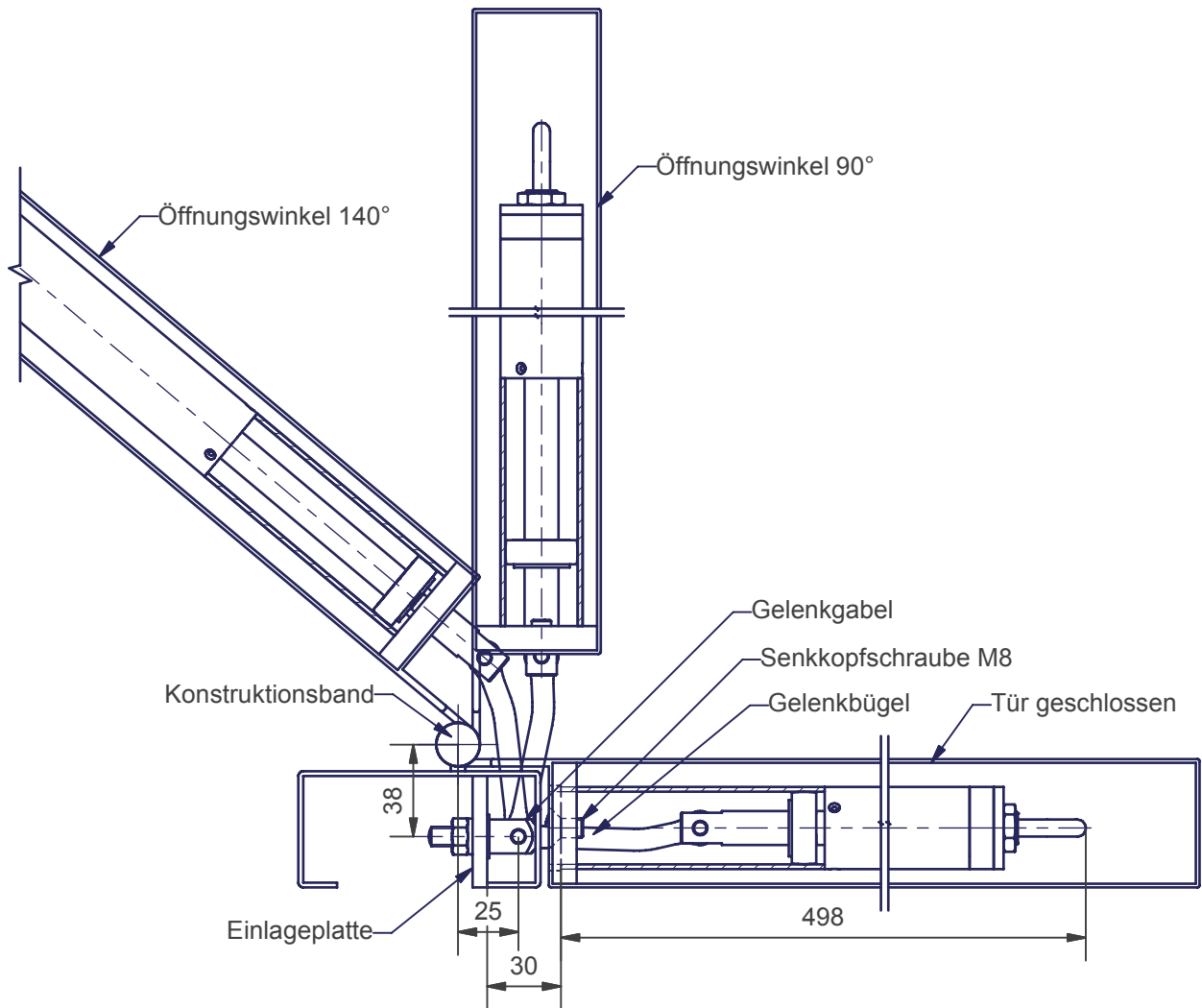
Beschreibung	Automatischer Rohrtürschließer mit hydraulischer Dämpfung
Verwendung	Links oder rechts angeschlagene Aufzugsdrehüren mit Konstruktionsband
Montage	in Türblattaussparung unterliegend (siehe nachfolgende Montageanweisung)
Öffnungskraft	21 N (bezogen auf 1m Radius)
Schließkraft	9 N (bezogen auf 1m Radius)
Türbreite max.	1000 mm
Öffnungswinkel	140°
Einsatztemperatur	-15 °C bis +40 °C
Gewicht	1,78 kg



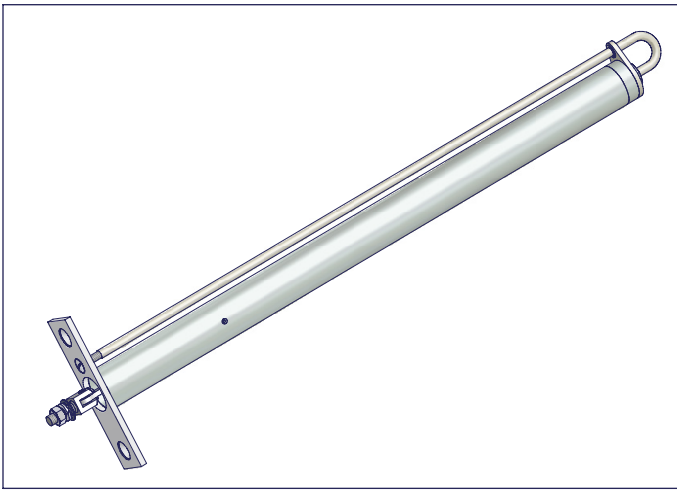
Montage- anweisung

ATS-500-K
ATS-500-30-K

SCHNETZ



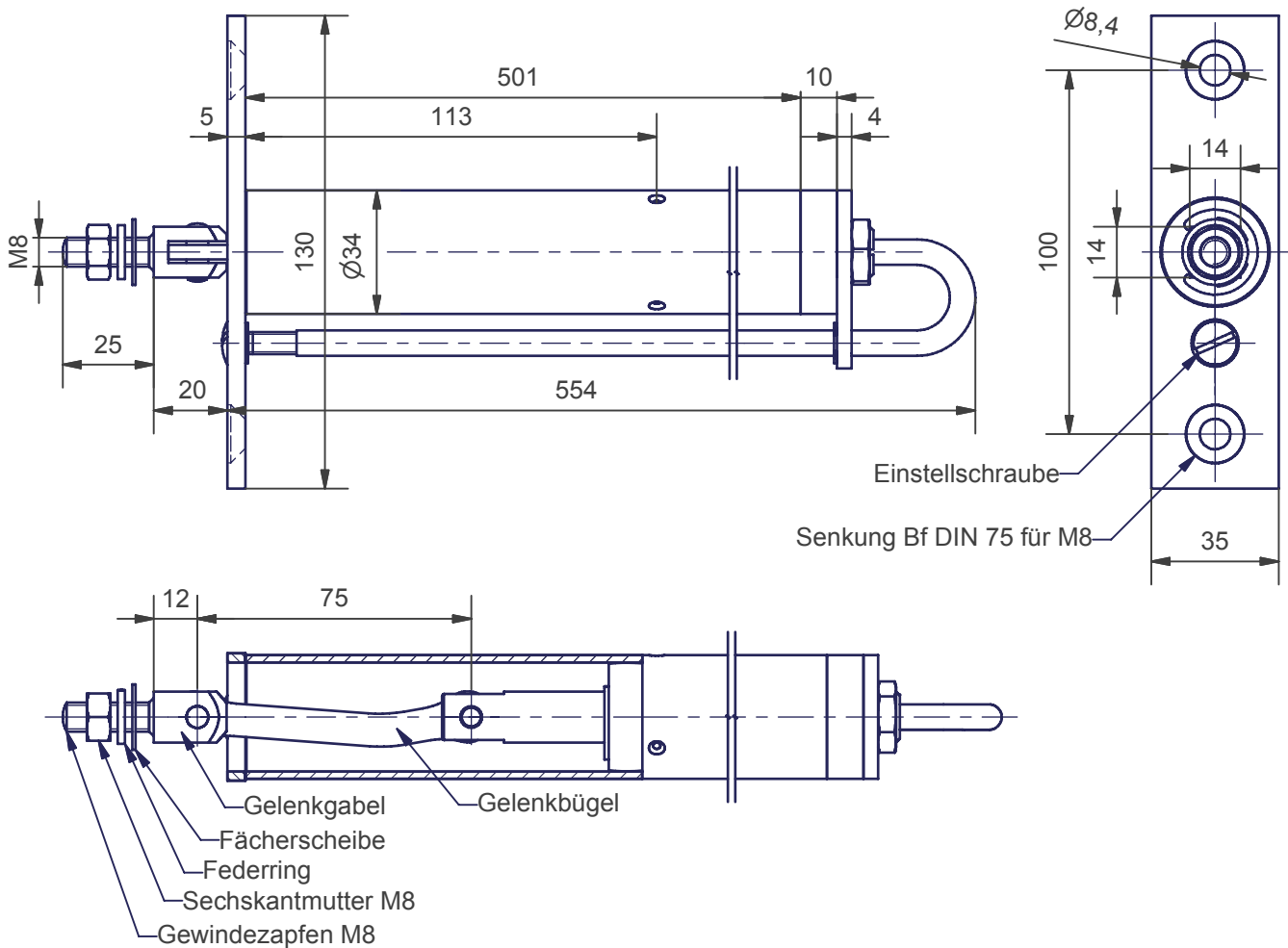
Befestigung Zylinderrohr	Mittels 2 Senkkopfschrauben M8 an Grundplatte
Befestigung Gelenkgabel	Gelenkgabel mit Gabelschlüssel SW14 drehen, bis Schlitzfräsung horizontal liegt und Kröpfung des Gelenkhebels vom Drehpunkt wegweist. Türe langsam schließen, dabei Gewindezapfen M8x24 mit Fächerscheibe in Bohrung $\varnothing 8,2$ der Einschweißplatte einführen. Bei geschlossener Türe Federring aufstecken und Mutter M8 mäßig anziehen. Achtung Gelenkgabel darf sich nicht verdrehen.
Inbetriebnahme	Türe vorsichtig soweit öffnen bis die Gelenkgabel mit Gabelschlüssel SW14 zu halten ist. Anschließend Mutter M8 mit 20Nm ± 2 Nm anziehen.
Einstellung	An der Schlitzschraube in der Grundplatte läßt sich die Enddämpfung regulieren.



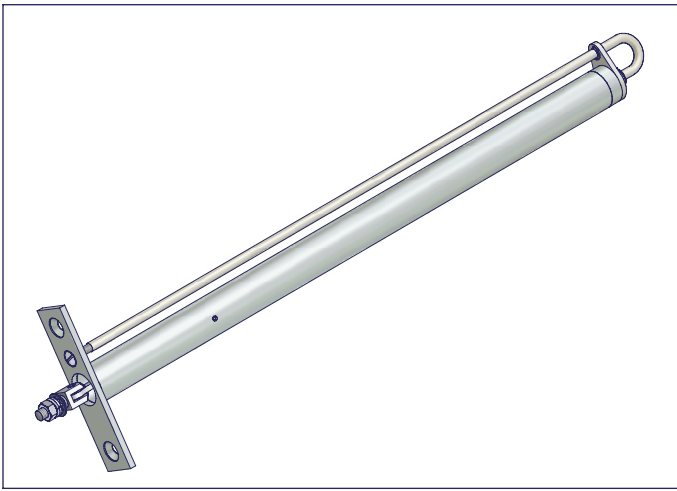
ATS-600-K

SCHNETZ

Türschließer



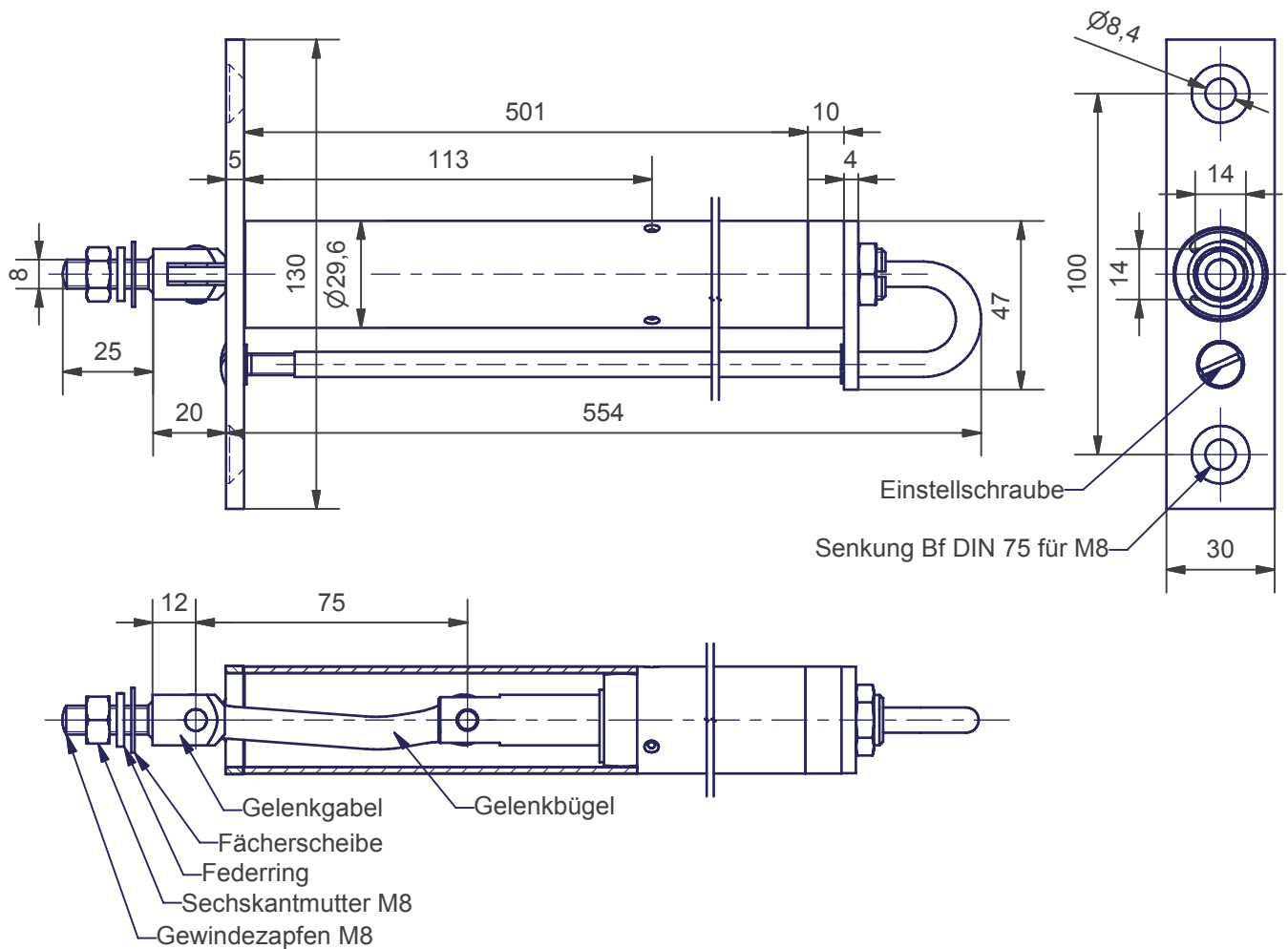
Beschreibung	Automatischer Rohrtürschließer mit hydraulischer Dämpfung
Verwendung	Links oder rechts angeschlagene Aufzugsdrehüren mit Konstruktionsband
Montage	in Türblattaussparung untenliegend (siehe folgende Montageanweisung)
Öffnungskraft	26 N (bezogen auf 1m Radius)
Schließkraft	15N (bezogen auf 1m Radius)
Türbreite max.	1200 mm
Öffnungswinkel	150°
Einsatztemperatur	-15 °C bis +40 °C
Gewicht	2,07 kg



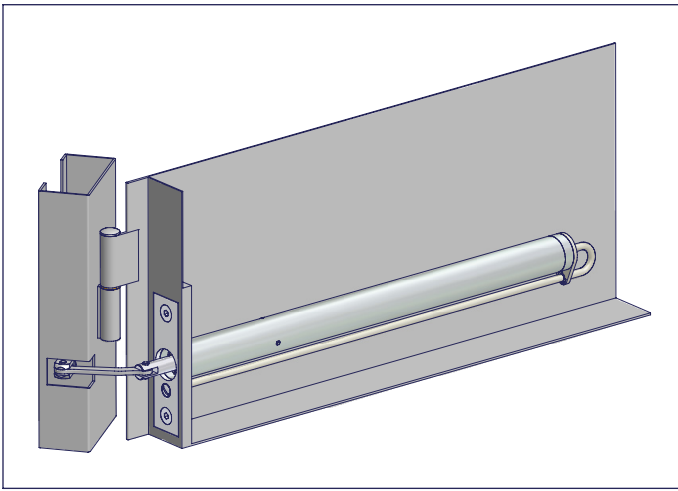
ATS-600-30-K

SCHNETZ

Türschließer



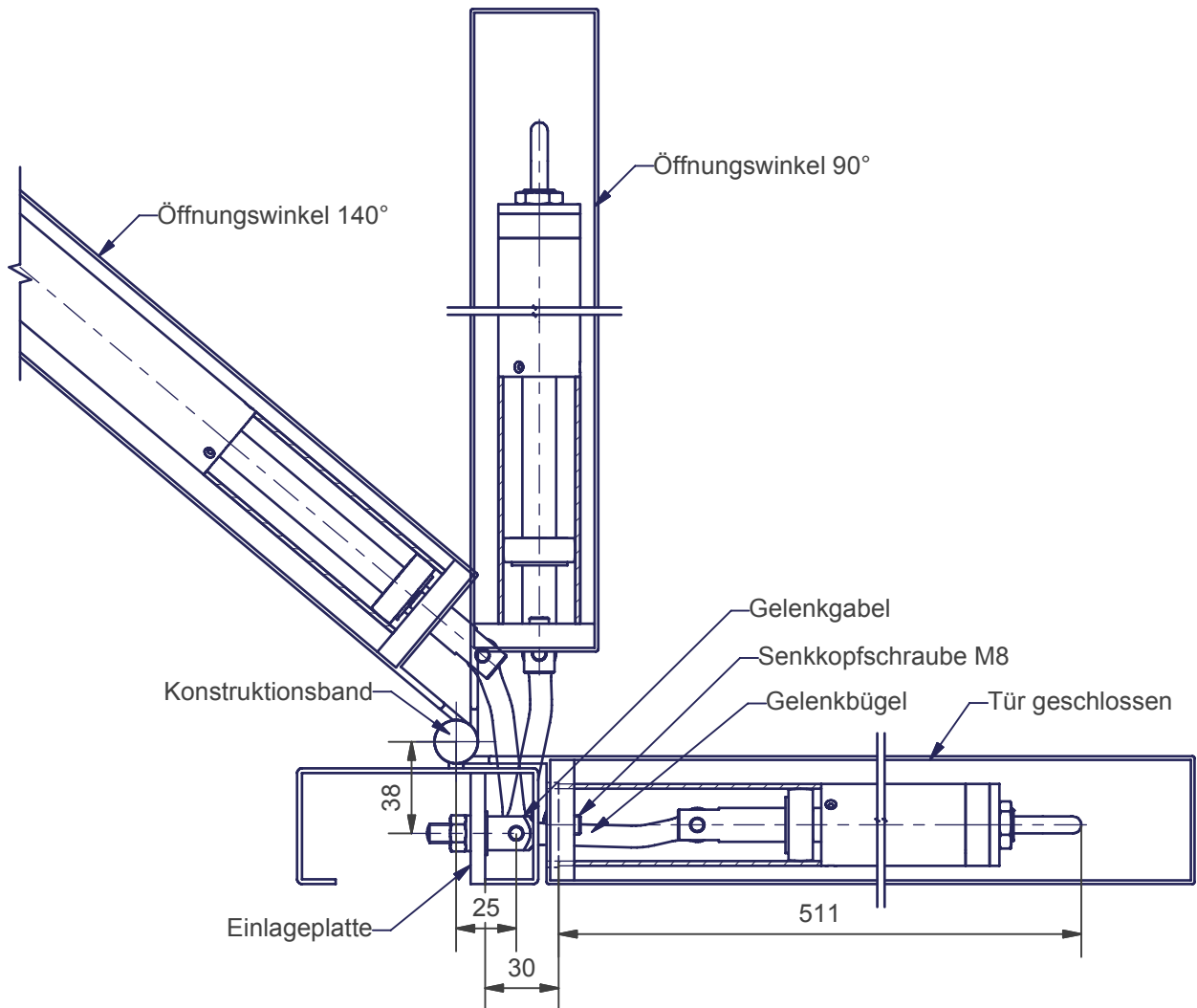
Beschreibung	Automatischer Rohrtürschließer mit hydraulischer Dämpfung
Verwendung	Links oder rechts angeschlagene Aufzugsdrehtüren mit Konstruktionsband
Montage	in Türblattaussparung untenliegend (siehe nachfolgende Montageanweisung)
Öffnungskraft	27 N (bezogen auf 1m Radius)
Schließkraft	14 N (bezogen auf 1m Radius)
Türbreite max.	1200 mm
Öffnungswinkel	150°
Einsatztemperatur	-15 °C bis +40 °C
Gewicht	2 kg



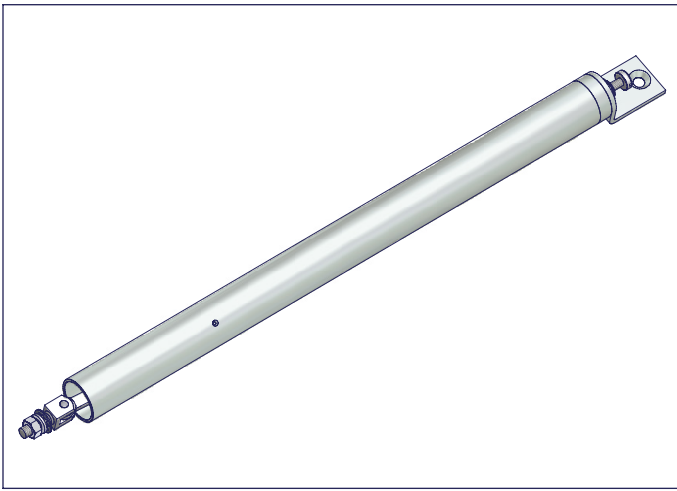
Montage- anweisung

ATS-600-K
ATS-600-30-K

SCHNETZ



Befestigung Zylinderrohr	Mittels 2 Senkkopfschrauben M8 an Grundplatte
Befestigung Gelenkgabel	Gelenkgabel mit Gabelschlüssel SW14 drehen, bis Schlitzfräsung horizontal liegt und Kröpfung des Gelenkhebels vom Drehpunkt wegweist. Türe langsam schließen, dabei Gewindepapfen M8x24 mit Fächerscheibe in Bohrung $\varnothing 8,2$ der Einschweißplatte einführen. Bei geschlossener Türe Federring aufstecken und Mutter M8 mäßig anziehen. Achtung Gelenkgabel darf sich nicht verdrehen.
Inbetriebnahme	Türe vorsichtig soweit öffnen bis die Gelenkgabel mit Gabelschlüssel SW14 zu halten ist. Anschließend Mutter M8 mit 20Nm ± 2 Nm anziehen.
Einstellung	An der Schlitzschraube in der Grundplatte läßt sich die Enddämpfung regulieren.



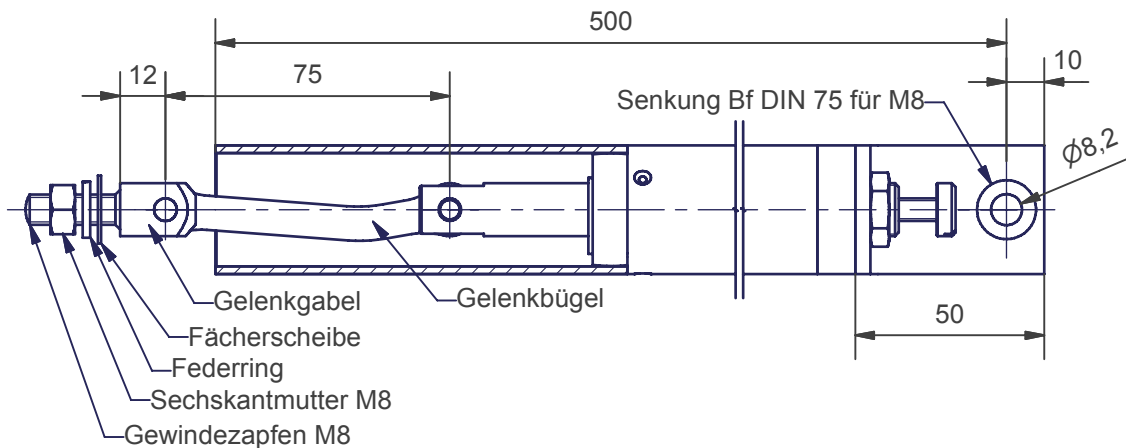
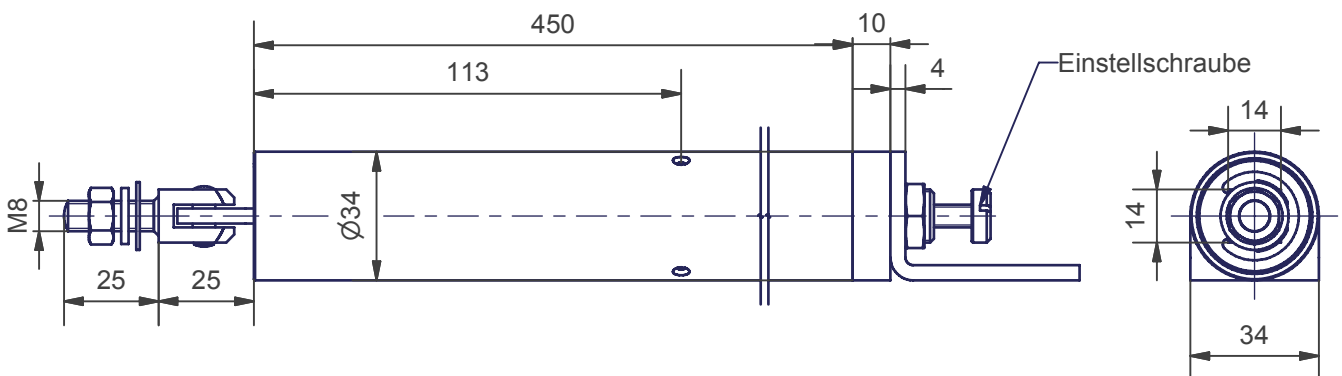
ATS-500-KO

SCHNETZ

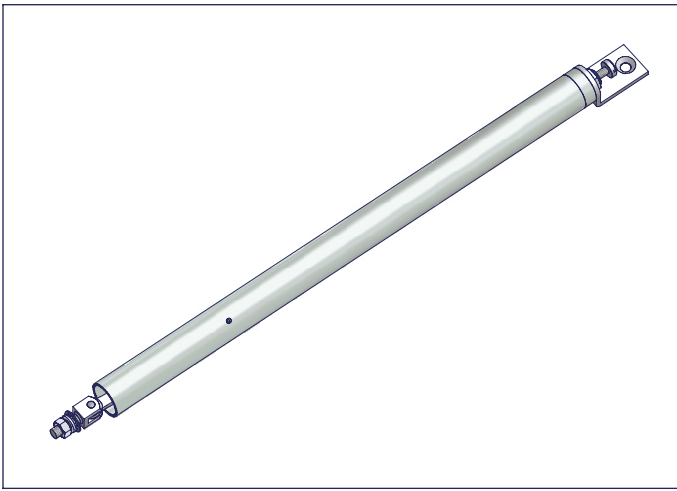
Türschließer



Türschließer



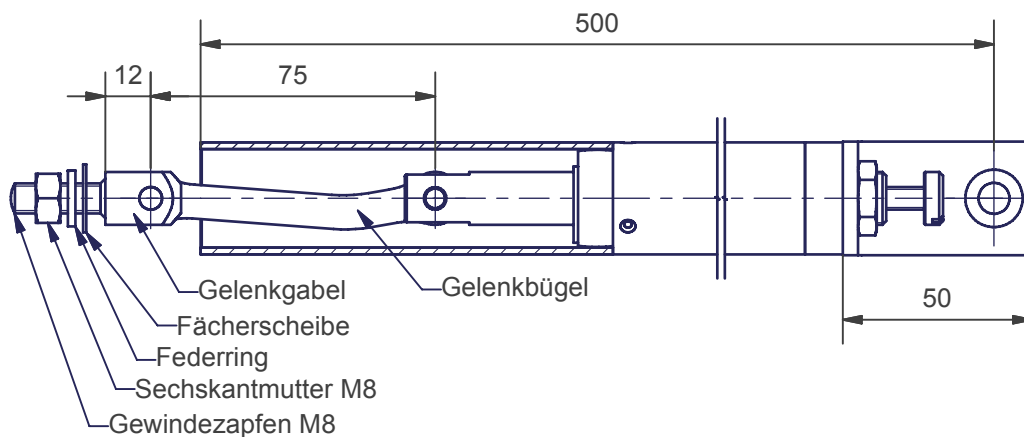
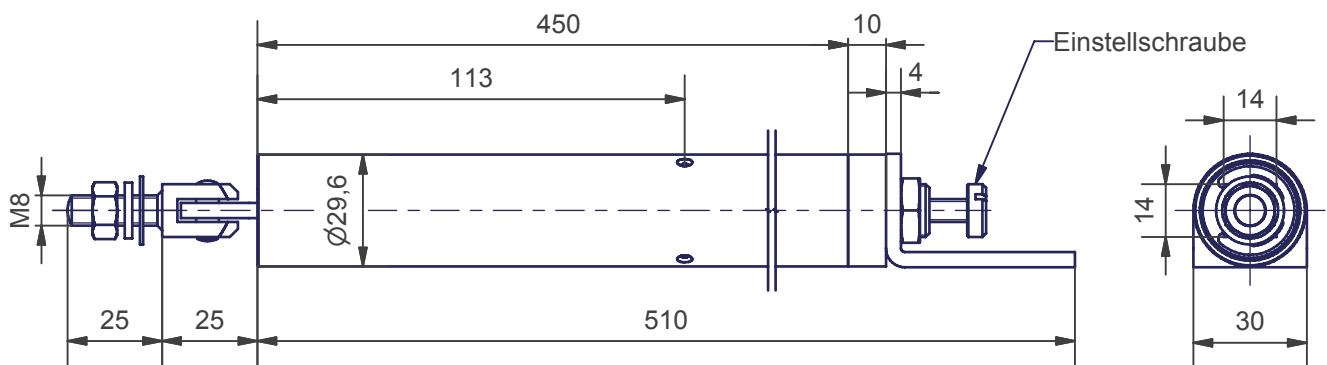
Beschreibung	Automatischer Rohrtürschließer mit hydraulischer Dämpfung
Verwendung	Links oder rechts angeschlagene Aufzugsdreh Türen mit Konstruktionsband
Montage	in Türblattaussparung oberliegend (siehe nachfolgende Montageanweisung)
Öffnungskraft	17 N (bezogen auf 1m Radius)
Schließkraft	8 N (bezogen auf 1m Radius)
Türbreite max.	1000 mm
Öffnungswinkel	150°
Einsatztemperatur	-15 °C bis +40 °C
Gewicht	1,875 kg



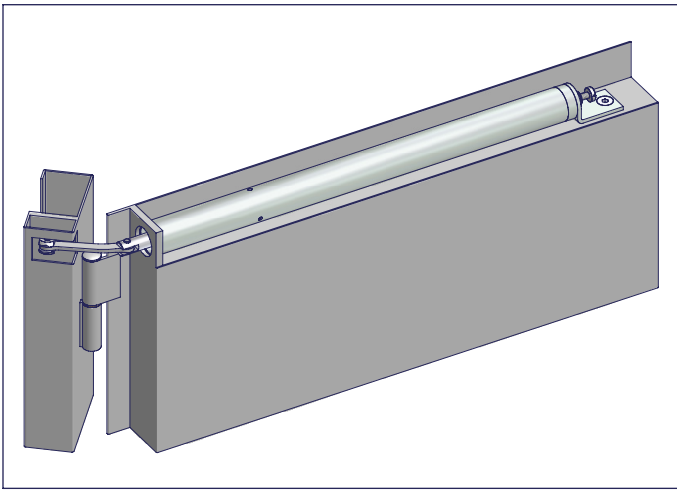
**ATS-500-30
-KO**

Türschließer

SCHNETZ



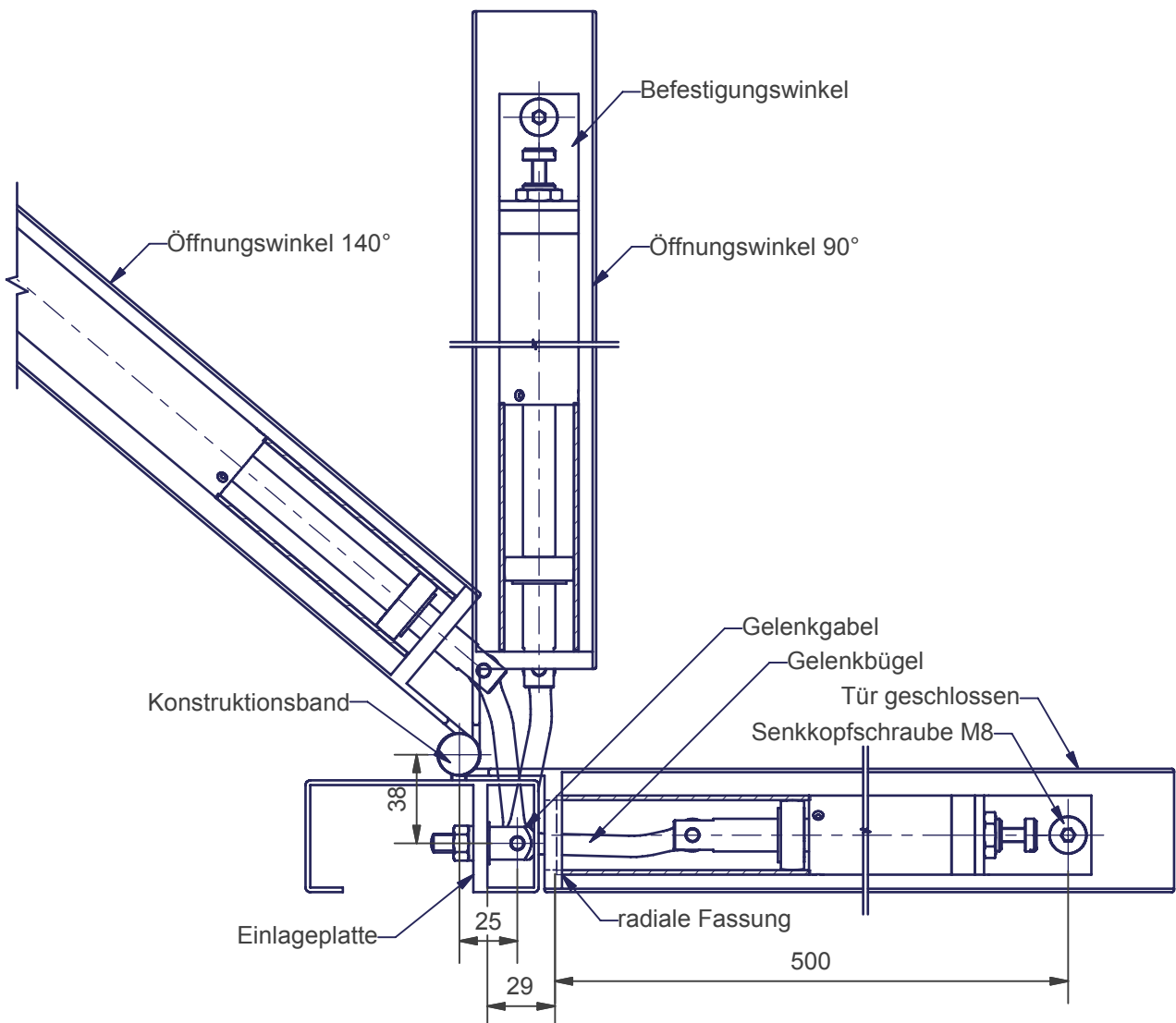
Beschreibung	Automatischer Rohrtürschließer mit hydraulischer Dämpfung
Verwendung	Links oder rechts angeschlagene Aufzugsdrehüren mit Konstruktionsbandband
Montage	in Türblattaussparung obenliegend (siehe nachfolgende Montageanweisung)
Öffnungskraft	21 N (bezogen auf 1m Radius)
Schließkraft	8 N (bezogen auf 1m Radius)
Türbreite max.	1000 mm
Öffnungswinkel	150°
Einsatztemperatur	-15 °C bis +40 °C
Gewicht	1,56 kg



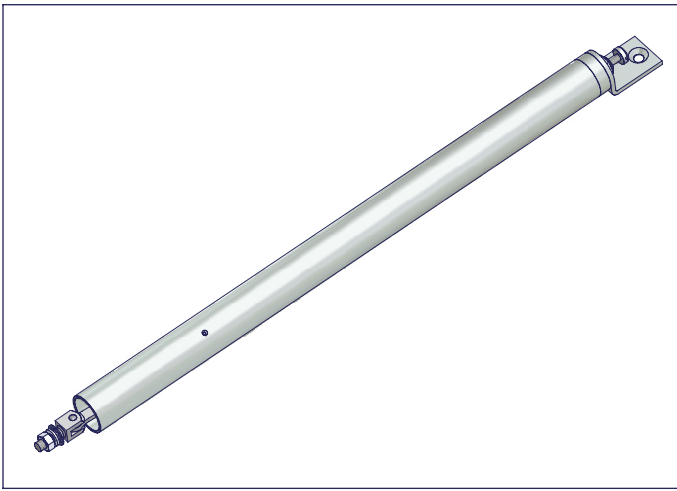
Montage- anweisung

ATS-500-KO
ATS-500-30-KO

SCHNETZ



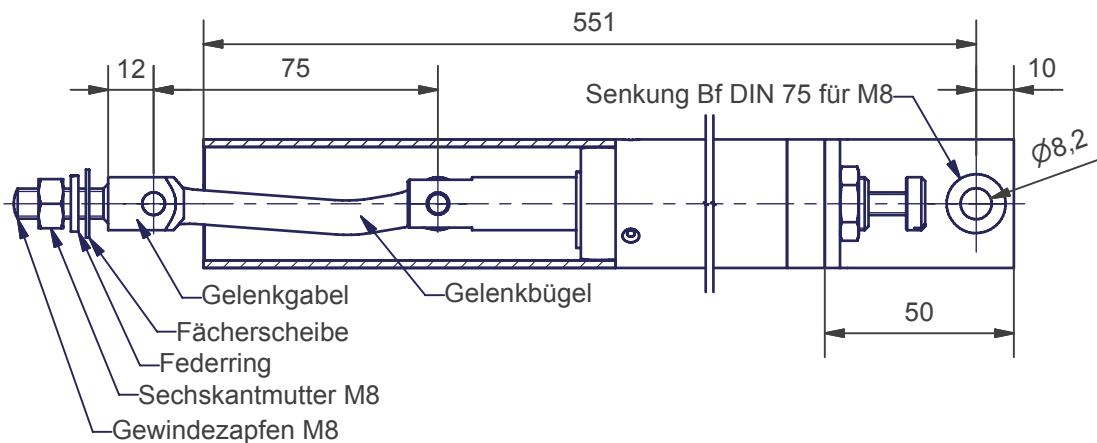
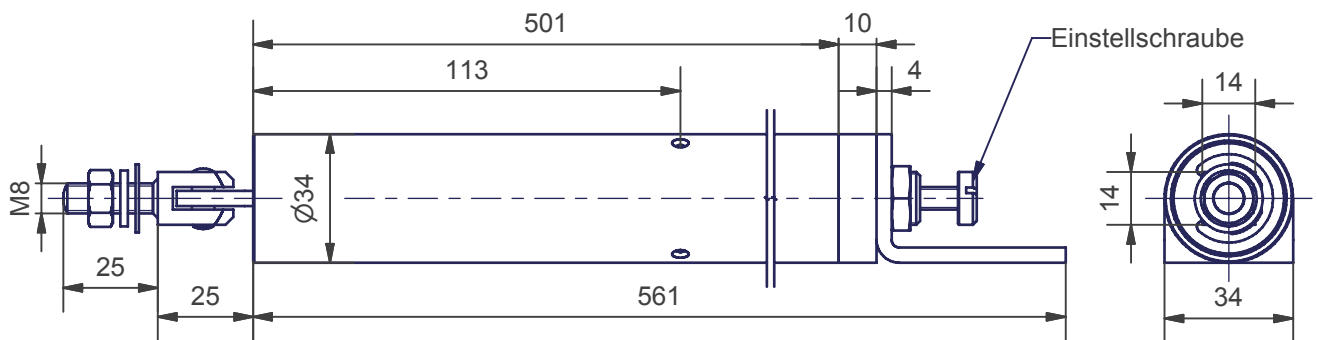
Befestigung Zylinderrohr	Mittels Senkkopfschraube M8 am Befestigungswinkel und radialer Fassung am offenen Ende des Zylinderrohres.
Befestigung Gelenkgabel	Gelenkgabel mit Gabelschlüssel SW14 drehen, bis Schlitzfräsung horizontal liegt und Kröpfung des Gelenkhebels vom Drehpunkt wegweist. Türe langsam schließen, dabei Gewindezapfen M8x24 mit Fächerscheibe in Bohrung $\varnothing 8,2$ der Einschweißplatte einführen. Bei geschlossener Türe Federring aufstecken und Mutter M8 mäßig anziehen. Achtung Gelenkgabel darf sich nicht verdrehen.
Inbetriebnahme	Türe vorsichtig soweit öffnen bis die Gelenkgabel mit Gabelschlüssel SW14 zu halten ist. Anschließend Mutter M8 mit 20Nm ± 2 Nm anziehen.
Einstellung	An der Rändelschraube am Zylinderende läßt sich die Enddämpfung regulieren.



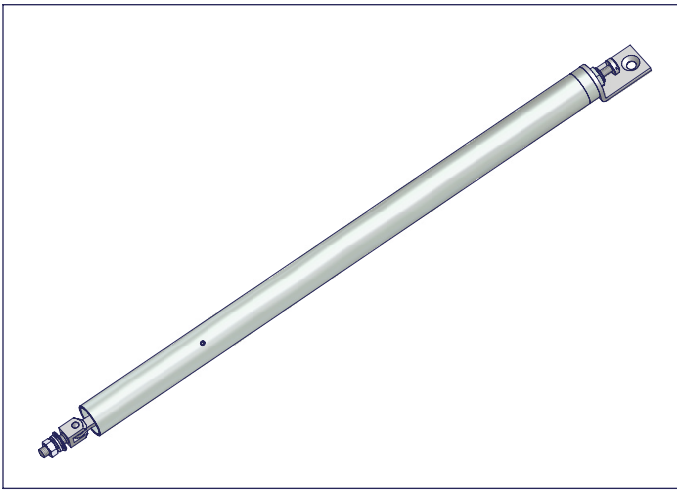
ATS-600-KO

SCHNETZ

Türschließer



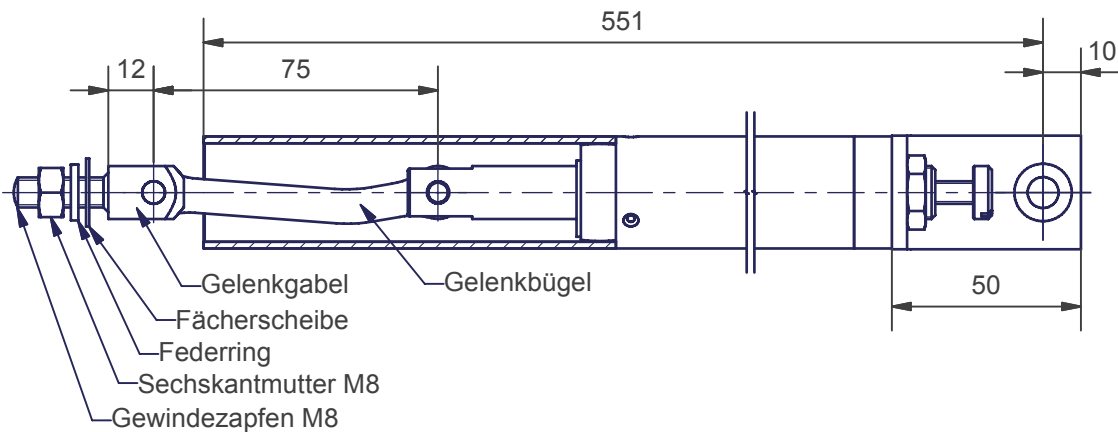
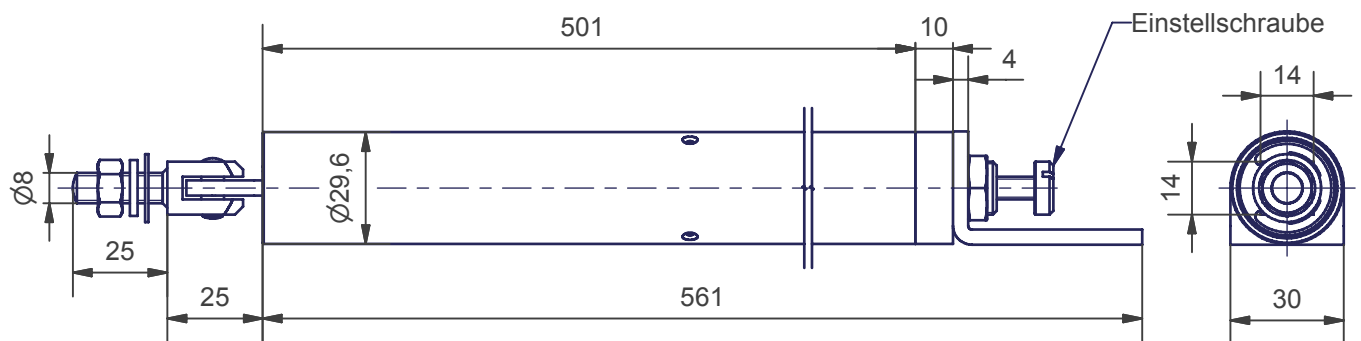
Beschreibung	Automatischer Rohrtürschließer mit hydraulischer Dämpfung
Verwendung	Links oder rechts angeschlagene Aufzugsdreh Türen mit Konstruktionsbandband
Montage	in Türblattaussparung oberliegend (siehe nachfolgende Montageanweisung)
Öffnungskraft	25 N (bezogen auf 1m Radius)
Schließkraft	13 N (bezogen auf 1m Radius)
Türbreite max.	1200 mm
Öffnungswinkel	140°
Einsatztemperatur	-15 °C bis +40 °C
Gewicht	2,175 kg



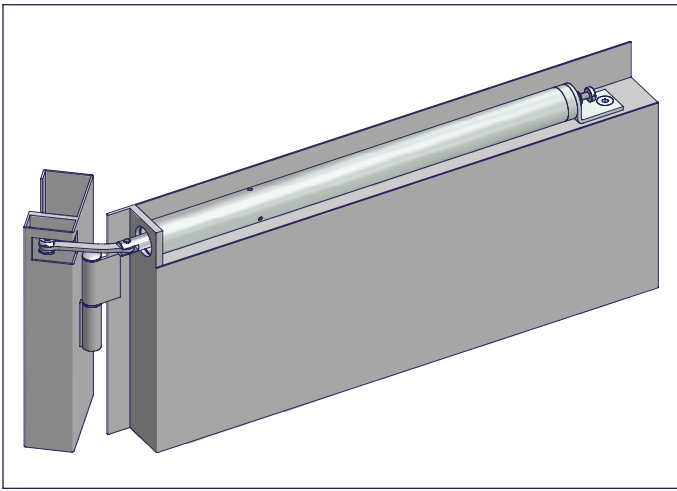
**ATS-600-30
-KO**

Türschließer

SCHNETZ



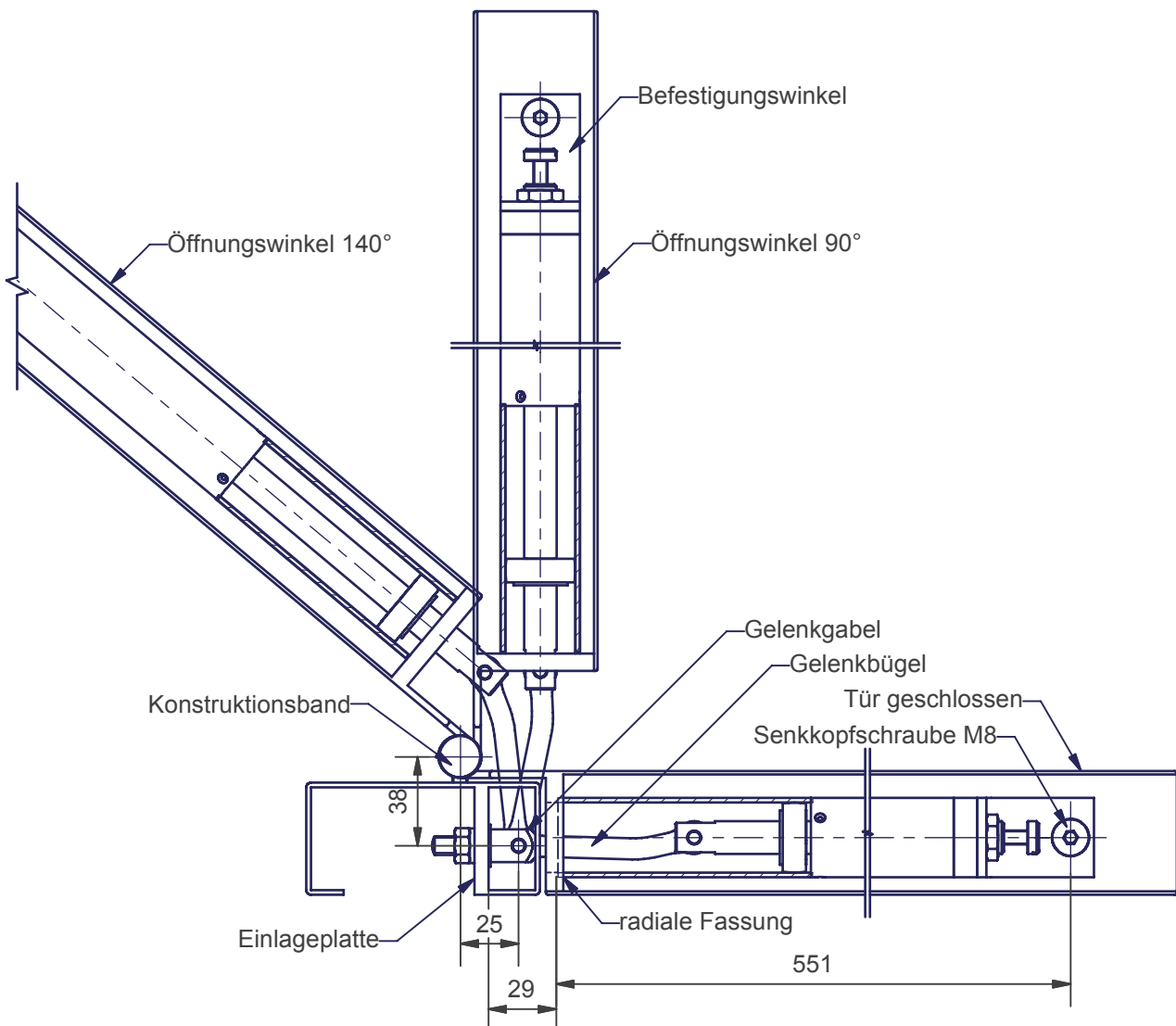
Beschreibung	Automatischer Rohrtürschließer mit hydraulischer Dämpfung
Verwendung	Links oder rechts angeschlagene Aufzugsdrehtüren mit Konstruktionsbandband
Montage	in Türblattaussparung obenliegend (siehe nachfolgende Montageanweisung)
Öffnungskraft	27 N (bezogen auf 1m Radius)
Schließkraft	14 N (bezogen auf 1m Radius)
Türbreite max.	1200 mm
Öffnungswinkel	150°
Einsatztemperatur	-15 °C bis +40 °C
Gewicht	1,78 kg



Montage- anweisung

ATS-600-KO
ATS-600-30-KO

SCHNETZ



Befestigung Zylinderrohr	Mittels Senkkopfschraube M8 am Befestigungswinkel und radialer Fassung am offenen Ende des Zylinderrohres.
Befestigung Gelenkgabel	Gelenkgabel mit Gabelschlüssel SW14 drehen, bis Schlitzfräsung horizontal liegt und Kröpfung des Gelenkhebels vom Drehpunkt wegweist. Türe langsam schließen, dabei Gewindezapfen M8x24 mit Fächerscheibe in Bohrung $\varnothing 8,2$ der Einschweißplatte einführen. Bei geschlossener Türe Federring aufstecken und Mutter M8 mäßig anziehen. Achtung Gelenkgabel darf sich nicht verdrehen.
Inbetriebnahme	Türe vorsichtig soweit öffnen bis die Gelenkgabel mit Gabelschlüssel SW14 zu halten ist. Anschließend Mutter M8 mit 20Nm ± 2 Nm anziehen.
Einstellung	An der Rändelschraube am Zylinderende läßt sich die Enddämpfung regulieren.