

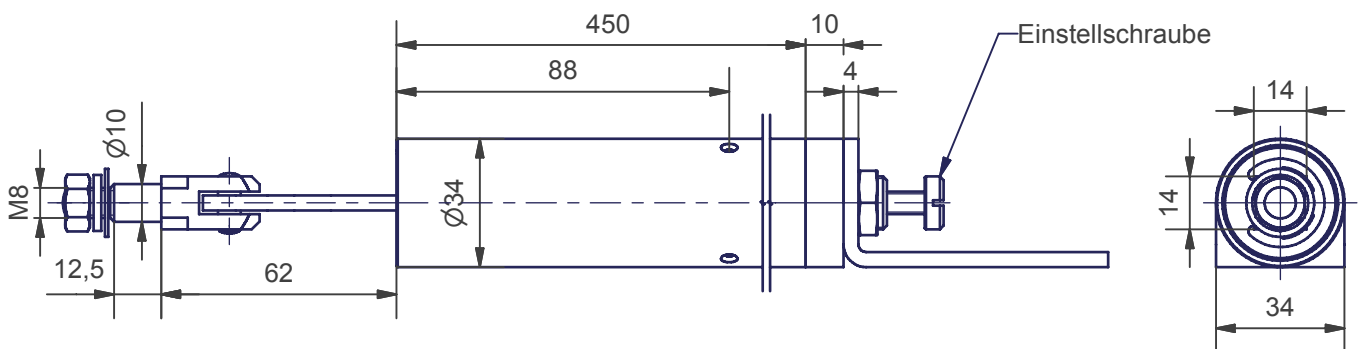
ATS-400-MAN

SCHNETZ

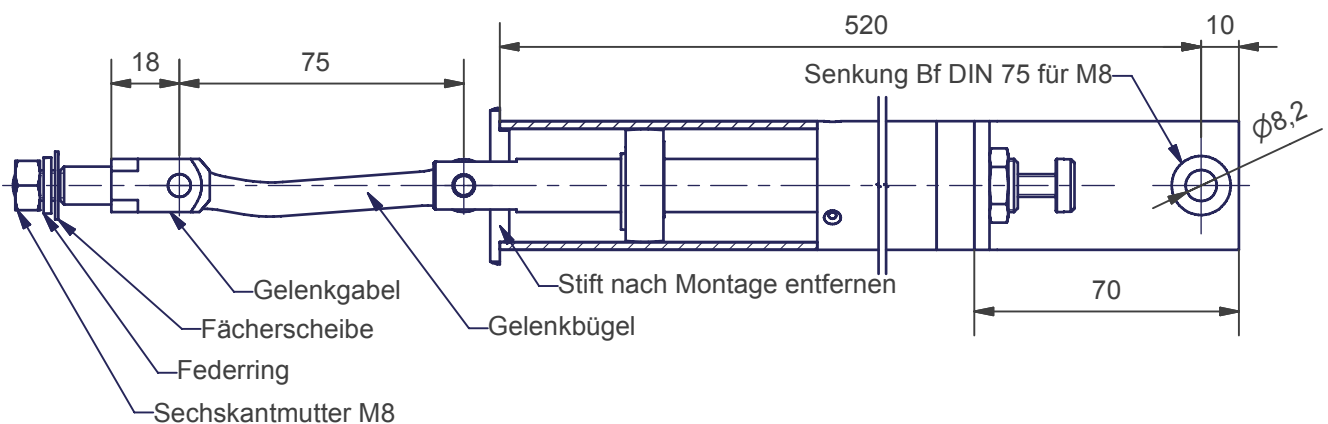
Türschließer



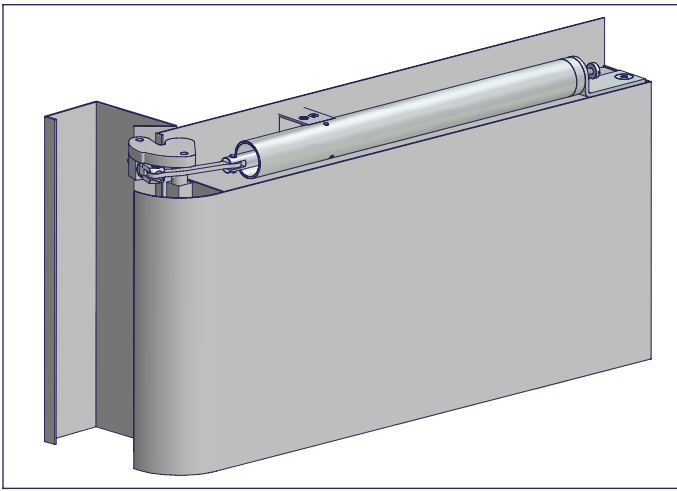
Türschließer



Darstellung zeigt Türschließer mit Stift (Montagehilfe)



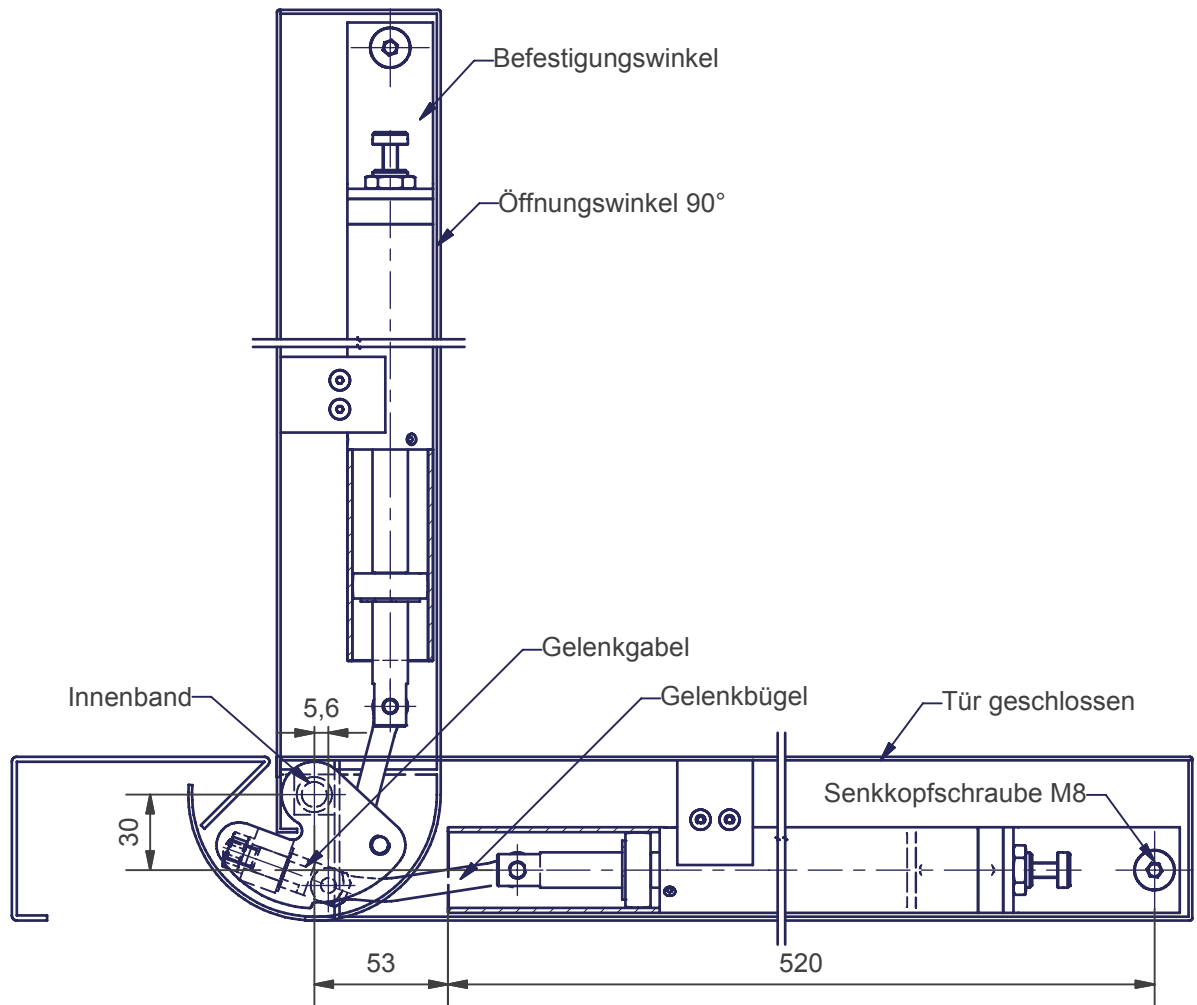
Beschreibung	Automatischer Rohrtürschließer mit hydraulischer Dämpfung
Verwendung	Links oder rechts angeschlagene MAN-Aufzugsdrehtüren mit Innenband
Montage	in Türblattaussparung obenliegend
Öffnungskraft	25 N (bezogen auf 1m Radius)
Schließkraft	6 N (bezogen auf 1m Radius)
Türbreite max.	1000 mm
Öffnungswinkel	95°
Einsatztemperatur	-15 °C bis +40 °C
Gewicht	2,1kg



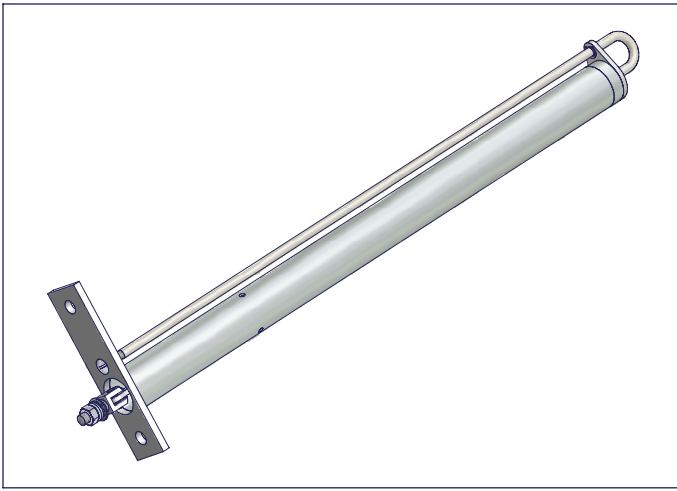
Montage- anweisung

ATS-400-MAN

SCHNETZ



Befestigung Zylinderrohr	Mittels Senkkopfschraube M8 am Befestigungswinkel und mit Befestigungswinkel im Türblatt
Befestigung Gelenkgabel	Gelenkgabel mit Gabelschlüssel SW14 drehen, bis Schlitzfräsung horizontal liegt und Kröpfung des Gelenkhebels vom Drehpunkt wegweist. Türe langsam schließen, dabei Gewindestapfen M8 mit Fächerscheibe in Bohrung $\varnothing 10,4$ der Scharnierplatte einführen. Bei geschlossener Türe Federring aufstecken und Mutter M8 mäßig anziehen. Achtung Gelenkgabel darf sich nicht verdrehen.
Inbetriebnahme	Türe vorsichtig soweit öffnen bis die Gelenkgabel mit Gabelschlüssel SW14 zu halten ist. Anschließend Mutter M8 fest anziehen.
Einstellung	An der Rändelschraube am Zylinderende läßt sich die Enddämpfung regulieren.



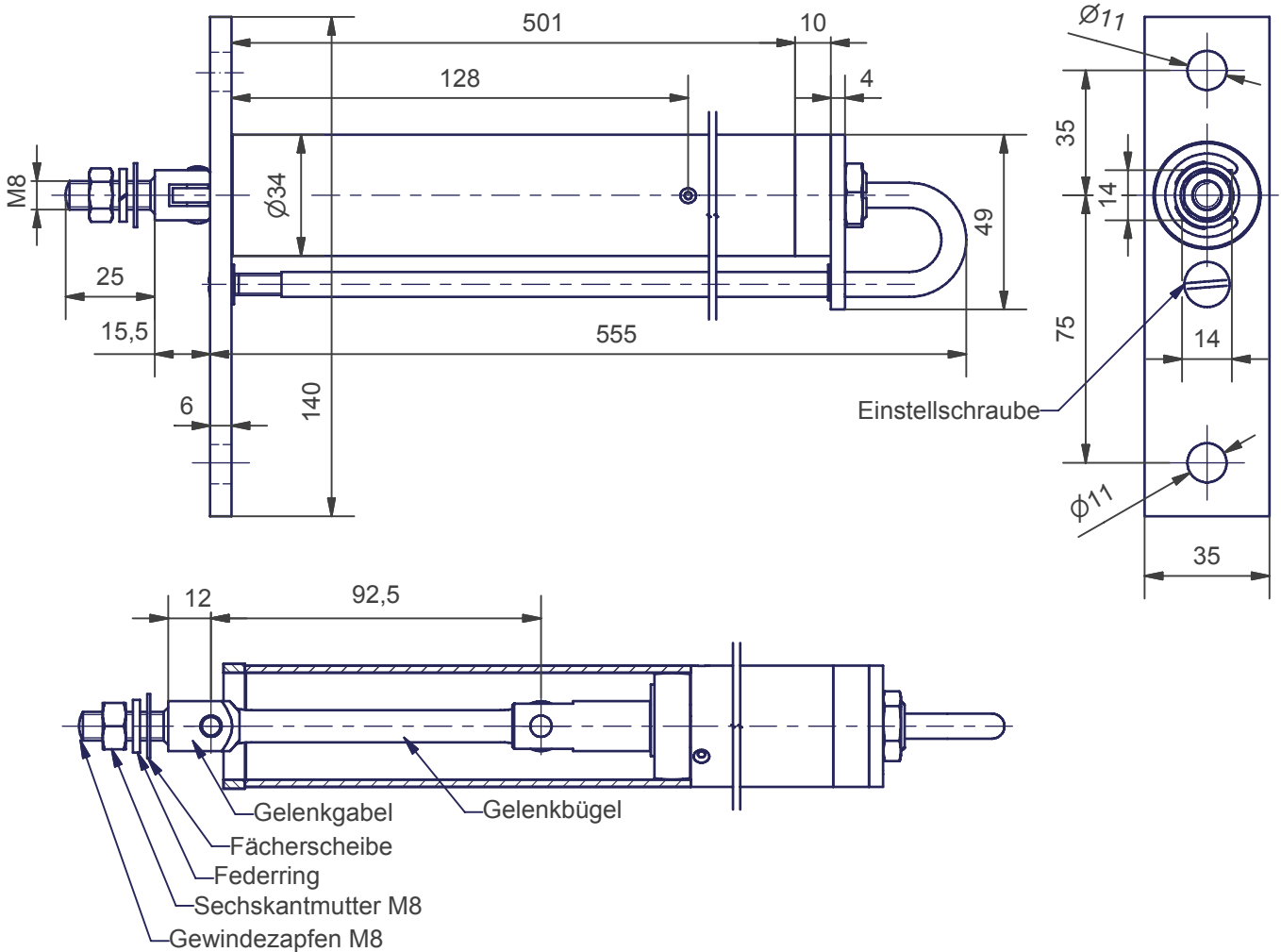
**ATS-600-K
-MAN**

Türschließer

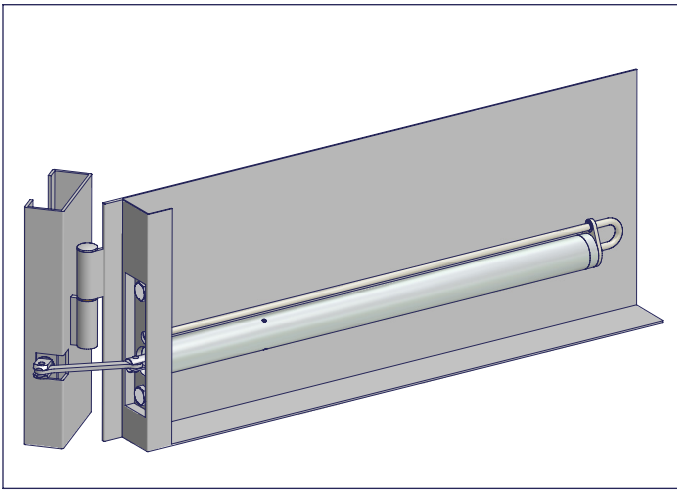
SCHNETZ



Türschließer



Beschreibung	Automatischer Rohrtürschließer mit hydraulischer Dämpfung
Verwendung	Links oder rechts angeschlagene Aufzugsdreh Türen mit Zapfenband
Montage	in Türblattaussparung untenliegend (siehe nachfolgende Montageanweisung)
Öffnungskraft	36 N (bezogen auf 1m Radius)
Schließkraft	15 N (bezogen auf 1m Radius)
Türbreite max.	1200 mm
Öffnungswinkel	150 °
Einsatztemperatur	-15 °C bis +40 °C
Gewicht	2,46 kg



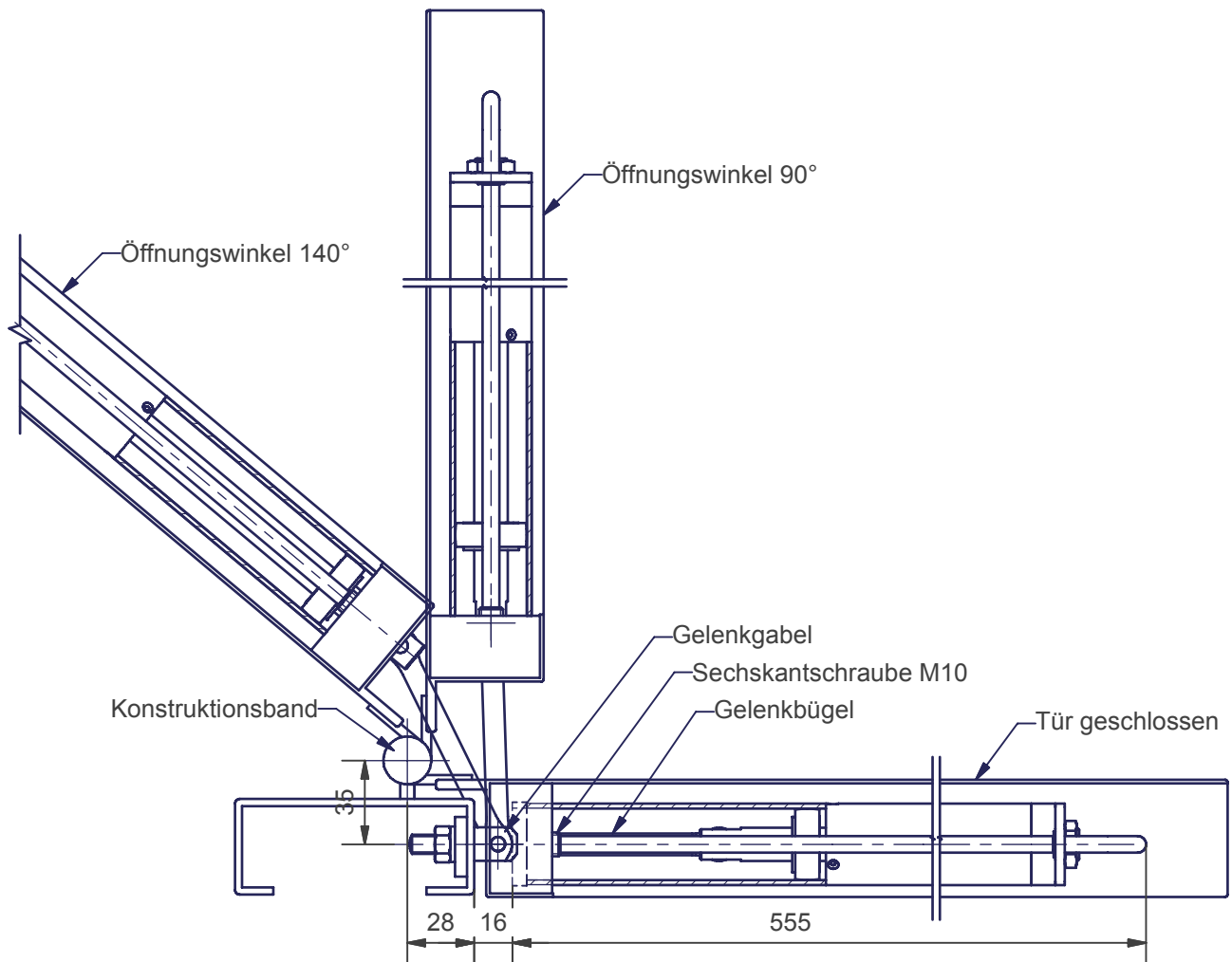
Montage- anweisung

ATS-600-K-MAN

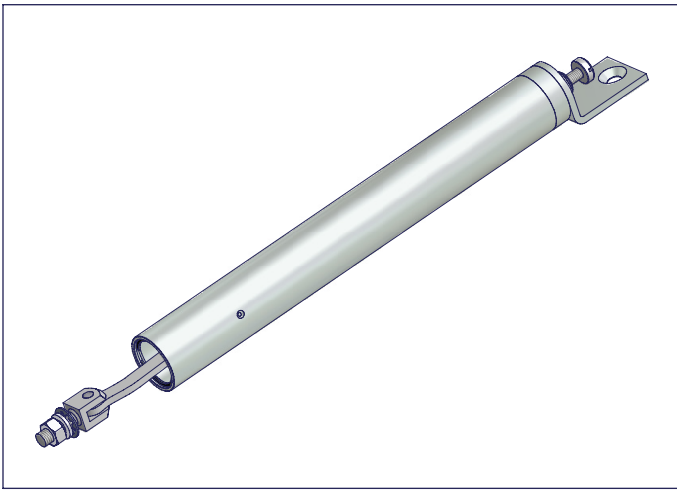
SCHNETZ



Türschließer



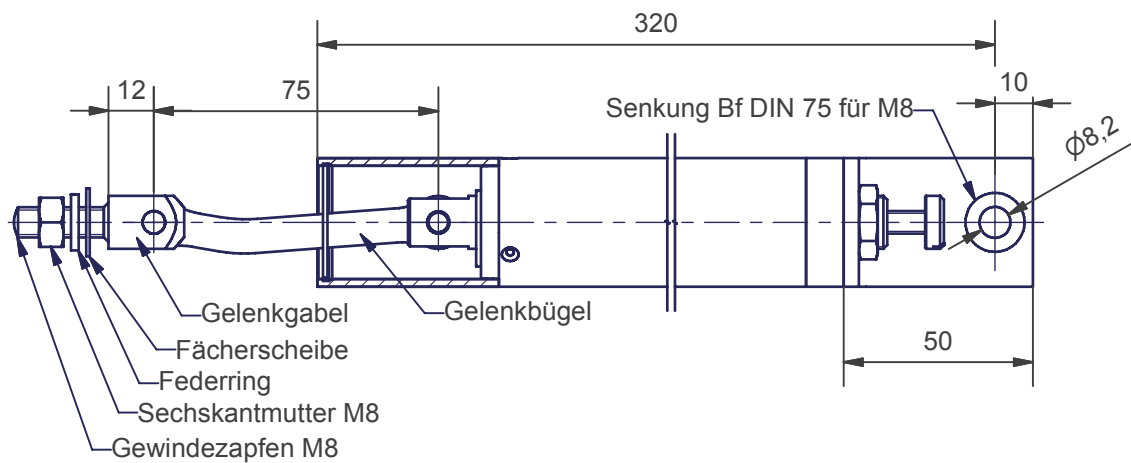
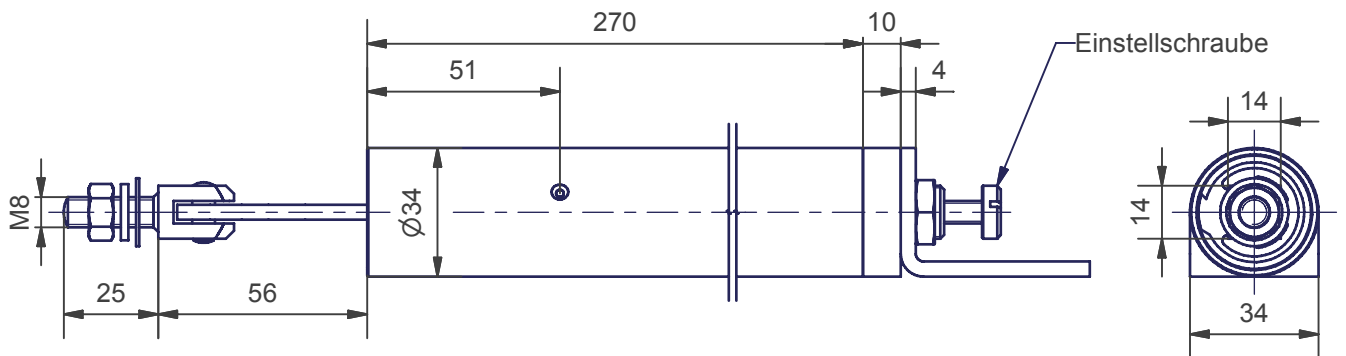
Befestigung Zylinderrohr	Mittels 2 Sechskantschrauben M10 an Grundplatte
Befestigung Gelenkgabel	Gelenkgabel mit Gabelschlüssel SW14 drehen, bis Schlitzfräsung horizontal liegt und Kröpfung des Gelenkhebels vom Drehpunkt wegweist. Türe langsam schließen, dabei Gewindezapfen M8x24 mit Fächerscheibe in Bohrung $\varnothing 8,2$ der Einschweißplatte einführen. Bei geschlossener Türe Federring aufstecken und Mutter M8 mäßig anziehen. Achtung Gelenkgabel darf sich nicht verdrehen.
Inbetriebnahme	Türe vorsichtig soweit öffnen bis die Gelenkgabel mit Gabelschlüssel SW14 zu halten ist. Anschließend Mutter M8 fest anziehen.
Einstellung	An der Schlitzschraube in der Grundplatte läßt sich die Enddämpfung regulieren.



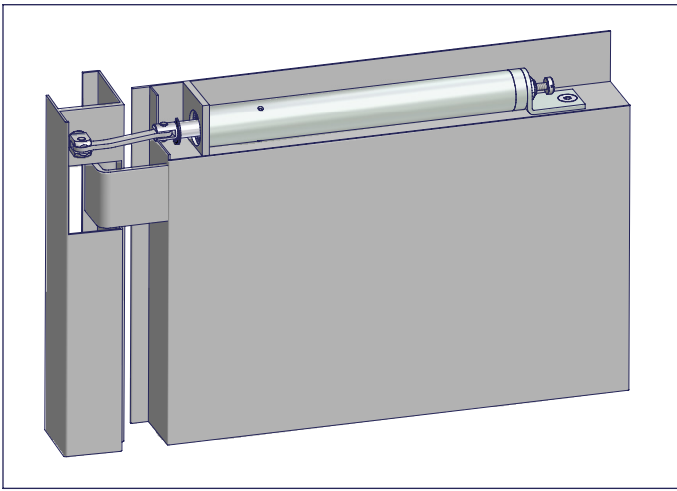
ATS-400-KL

SCHNETZ

Türschließer



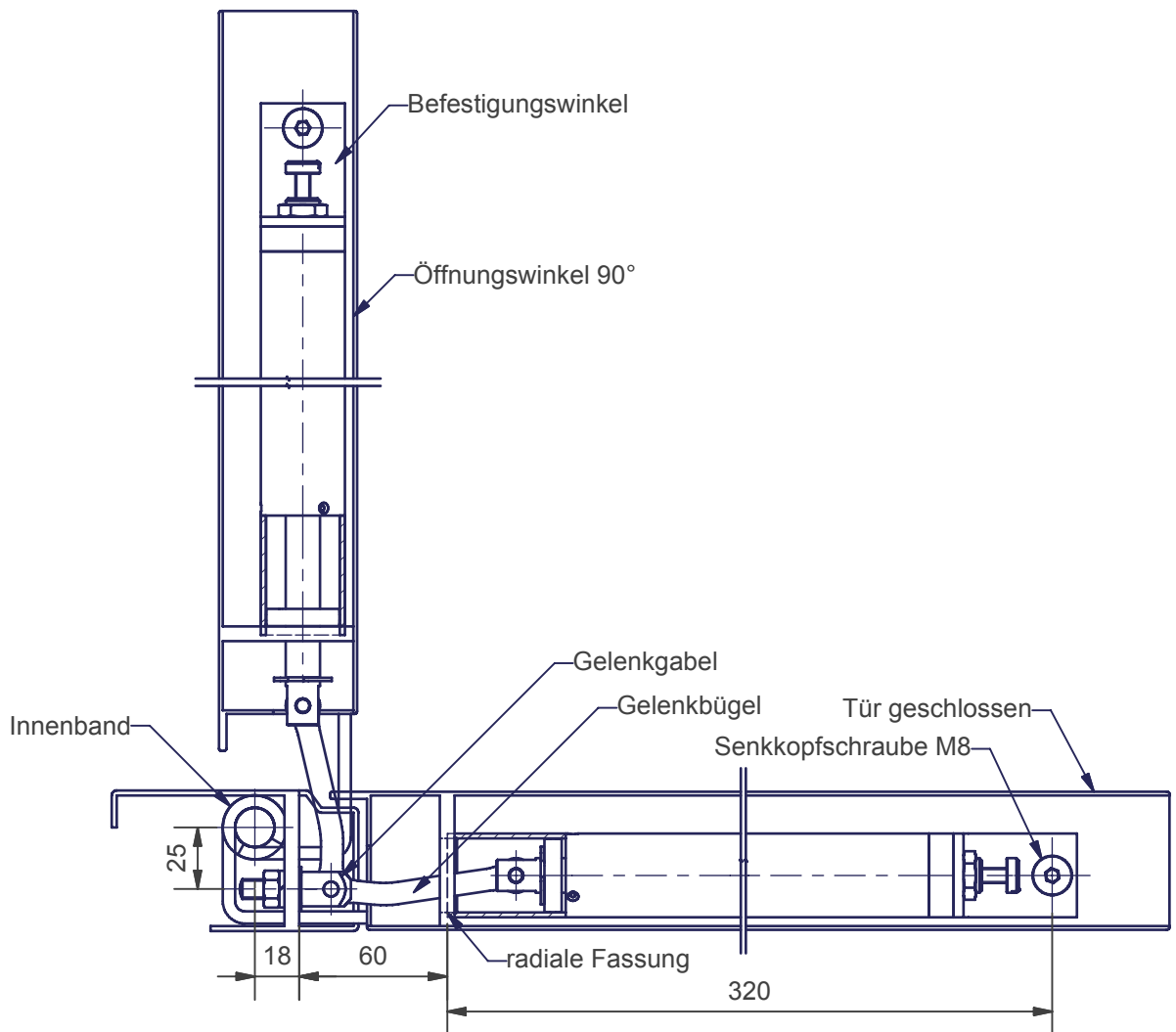
Beschreibung	Automatischer Rohrtürschließer mit hydraulischer Dämpfung
Verwendung	Links oder rechts angeschlagene Aufzugsdreh Türen mit Innenband
Montage	in Türblattaussparung oberliegend (siehe nachfolgende Montageanweisung)
Öffnungskraft	30 N (bezogen auf 1m Radius)
Schließkraft	9 N (bezogen auf 1m Radius)
Türbreite max.	800 mm
Öffnungswinkel	90°
Einsatztemperatur	-15 °C bis +40 °C
Gewicht	1,3 kg



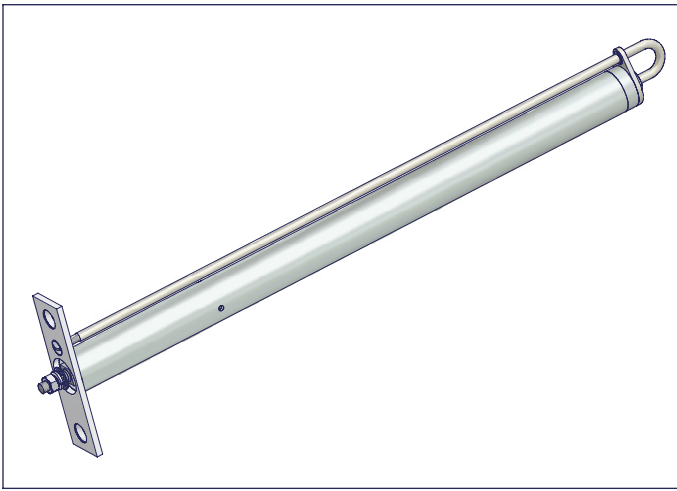
Montage- anweisung

ATS-400-KL

SCHNETZ



Befestigung Zylinderrohr	Mittels Senkkopfschraube M8 am Befestigungswinkel und radialer Fassung am offenen Ende des Zylinderrohres.
Befestigung Gelenkgabel	Gelenkgabel mit Gabelschlüssel SW14 drehen, bis Schlitzfräsung horizontal liegt und Kröpfung des Gelenkhebels vom Drehpunkt wegweist. Türe langsam schließen, dabei Gewindezapfen M8x24 mit Fächerscheibe in Bohrung $\varnothing 8,2$ der Einschweißplatte einführen. Bei geschlossener Türe Federring aufstecken und Mutter M8 mäßig anziehen. Achtung Gelenkgabel darf sich nicht verdrehen.
Inbetriebnahme	Türe vorsichtig soweit öffnen bis die Gelenkgabel mit Gabelschlüssel SW14 zu halten ist. Anschließend Mutter M8 mit 20Nm anziehen.
Einstellung	An der Rändelschraube am Zylinderende läßt sich die Enddämpfung regulieren.



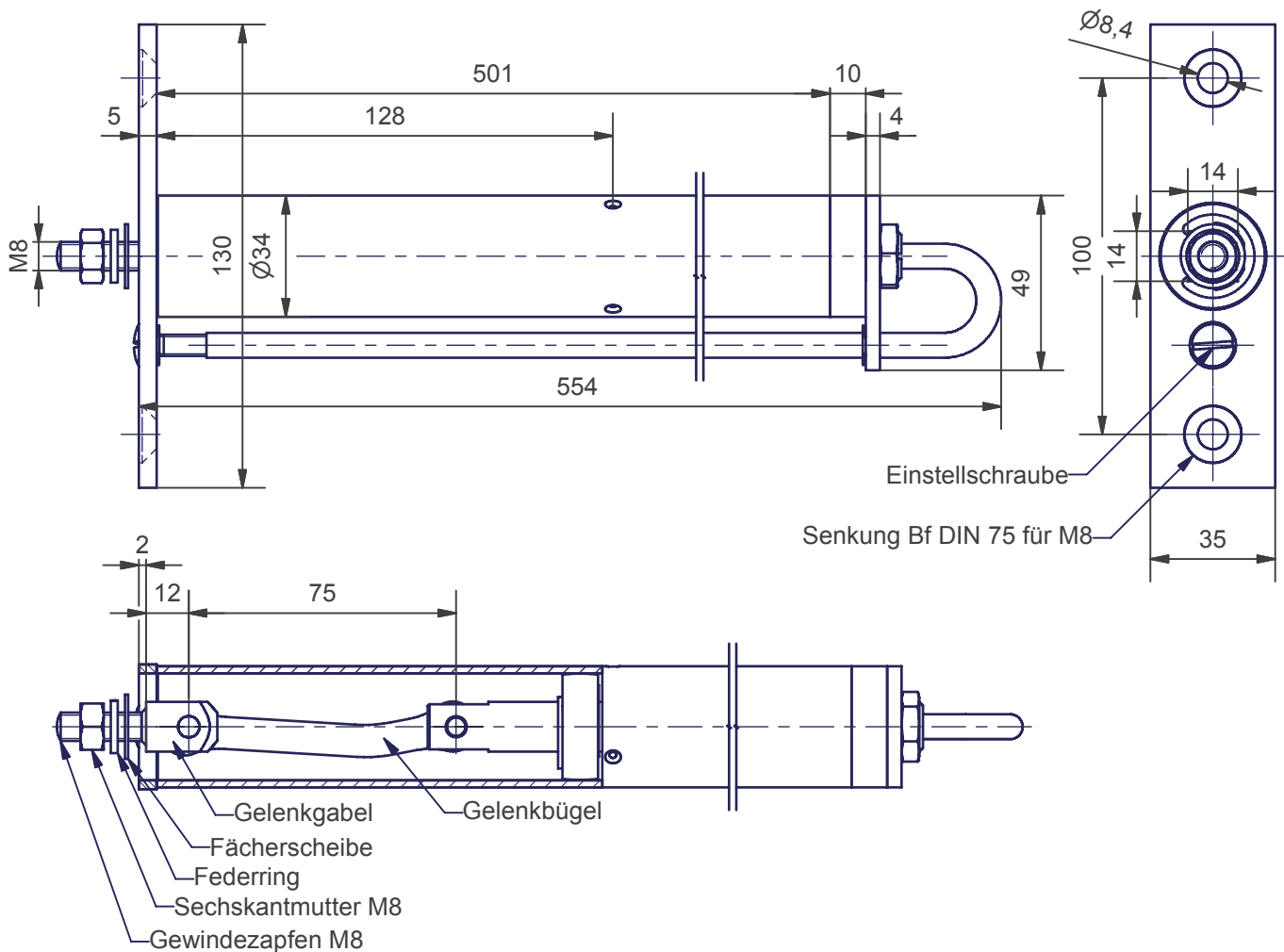
ATS-600-75

SCHNETZ

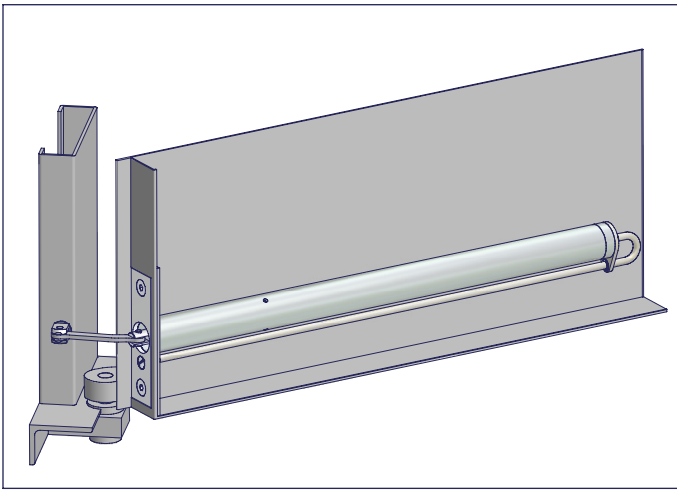
Türschließer



Türschließer



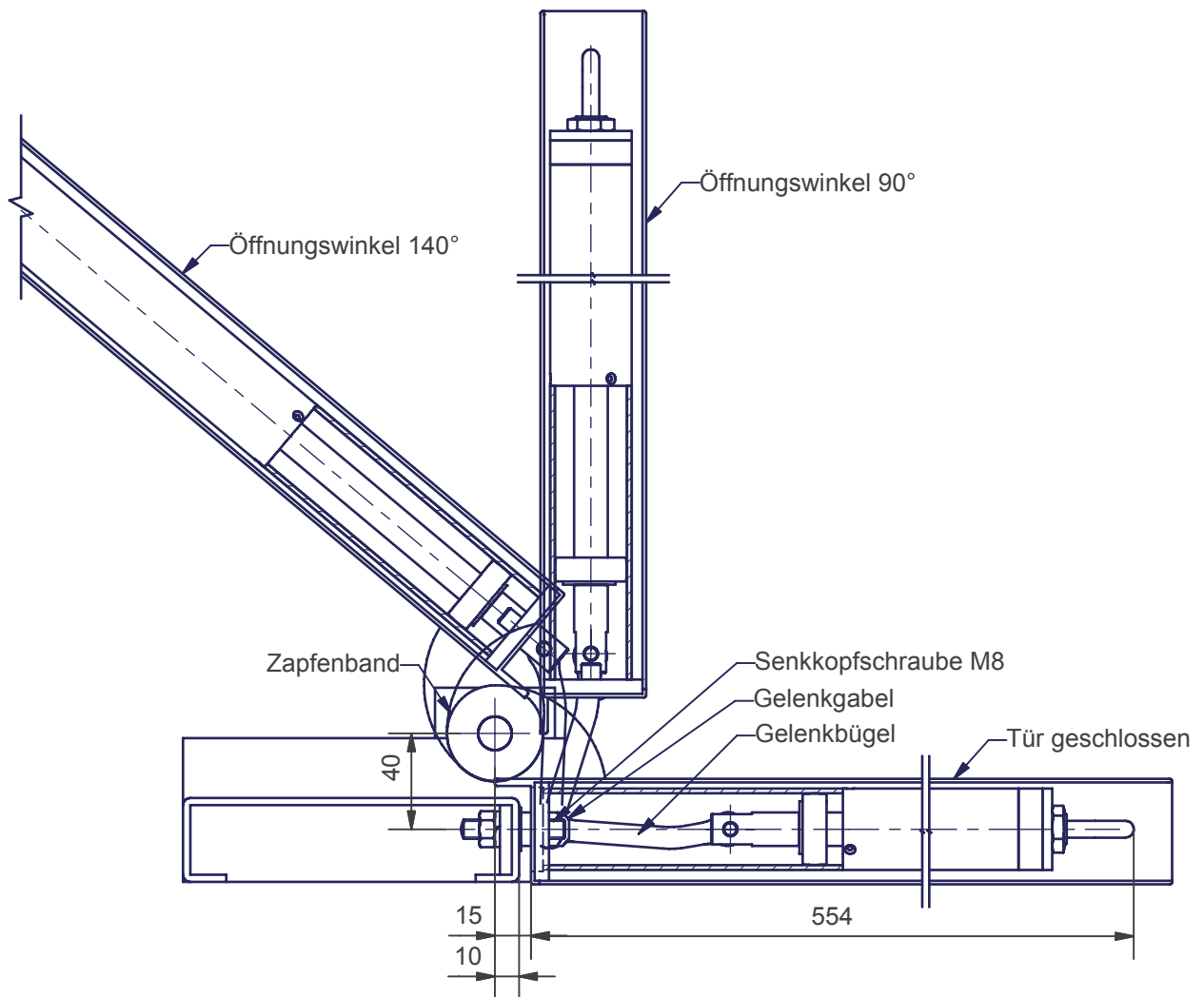
Beschreibung	Automatischer Rohrtürschließer mit hydraulischer Dämpfung
Verwendung	Links oder rechts angeschlagene Aufzugsdrehüren mit Zapfenband
Montage	in Türblattaussparung untenliegend
Öffnungskraft	32 N (bezogen auf 1m Radius)
Schließkraft	17 N (bezogen auf 1m Radius)
Türbreite max.	1200 mm
Öffnungswinkel	140°
Einsatztemperatur	-15 °C bis +40 °C
Gewicht	2,4 kg



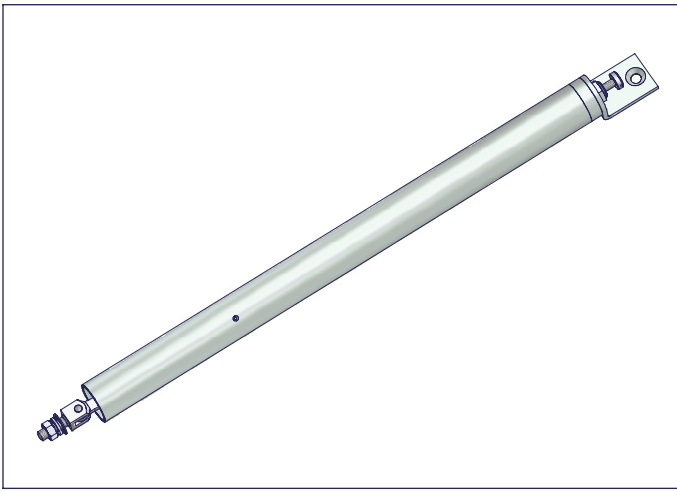
Montage- anweisung

ATS-600-75

SCHNETZ



Befestigung Zylinderrohr	Mittels 2 Senkkopfschrauben M8 an Grundplatte
Befestigung Gelenkgabel	Gelenkgabel mit Gabelschlüssel SW14 drehen, bis Schlitzfräsung horizontal liegt und Kröpfung des Gelenkhebels vom Drehpunkt wegweist. Türe langsam schließen, dabei Gewindepapfen M8x24 mit Fächerscheibe in Bohrung $\varnothing 8,2$ der Einschweißplatte einführen. Bei geschlossener Türe Federring aufstecken und Mutter M8 mäßig anziehen. Achtung Gelenkgabel darf sich nicht verdrehen.
Inbetriebnahme	Türe vorsichtig soweit öffnen bis die Gelenkgabel mit Gabelschlüssel SW14 zu halten ist. Anschließend Mutter M8 mit $20\text{Nm} \pm 2\text{Nm}$ anziehen.
Einstellung	An der Schlitzschraube in der Grundplatte läßt sich die Enddämpfung regulieren.



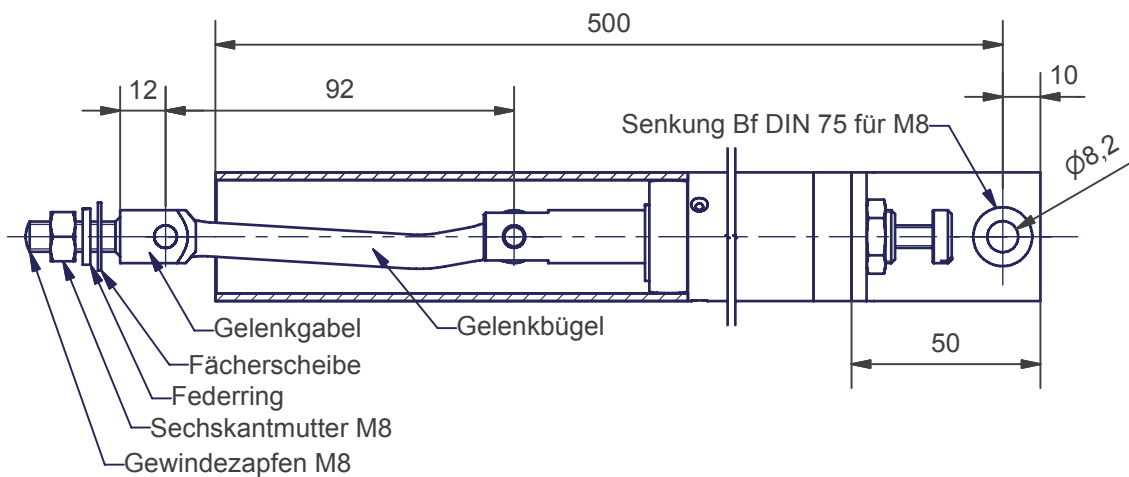
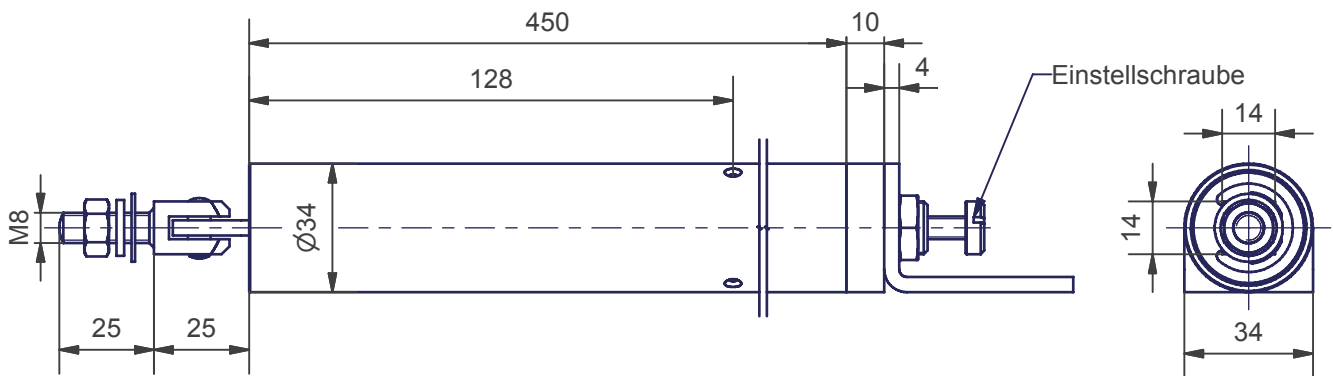
ATS-500-KO-92

SCHNETZ

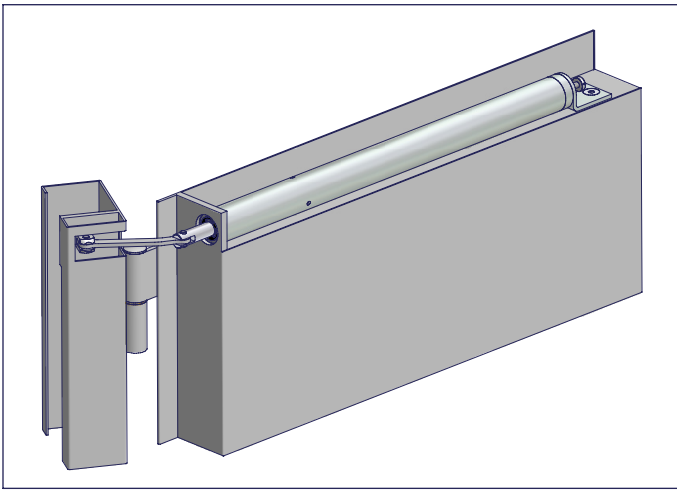
Türschließer



Türschließer



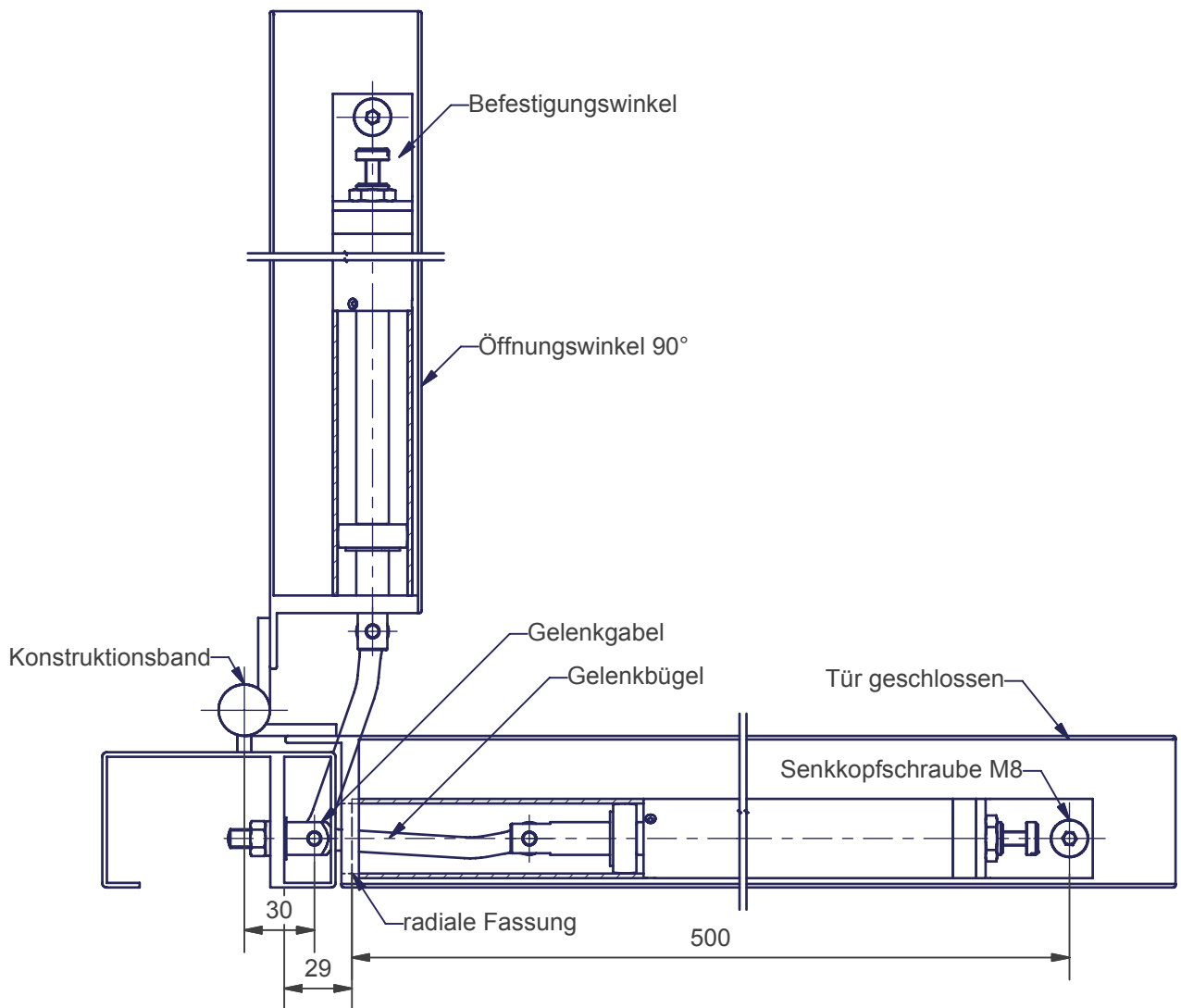
Beschreibung	Automatischer Rohrtürschließer mit hydraulischer Dämpfung
Verwendung	Links oder rechts angeschlagene Aufzugsdrehüren mit Konstruktionsband
Montage	in Türblattaussparung obenliegend (siehe nachfolgende Montageanweisung)
Öffnungskraft	22 N (bezogen auf 1m Radius)
Schließkraft	11 N (bezogen auf 1m Radius)
Türbreite max.	1000 mm
Öffnungswinkel	120°
Einsatztemperatur	-15 °C bis +40 °C
Gewicht	1,875 kg



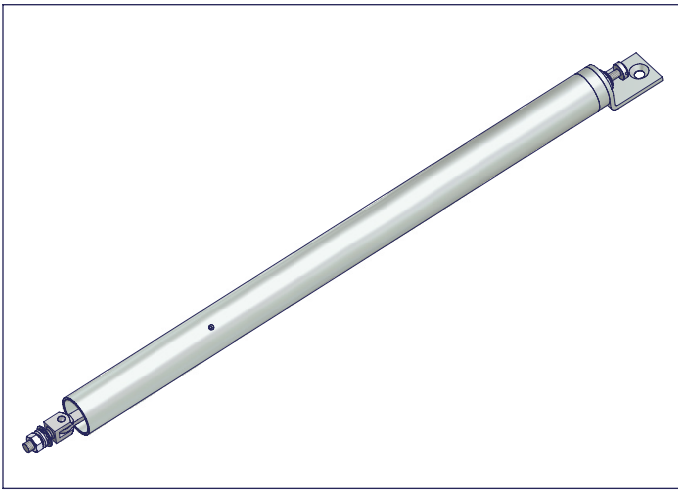
Montage- anweisung

ATS-500-KO-92

SCHNETZ



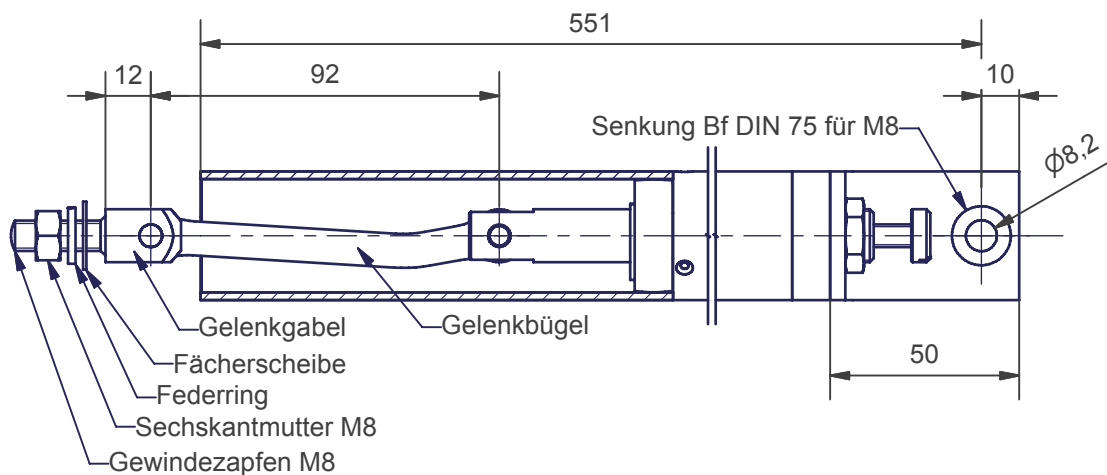
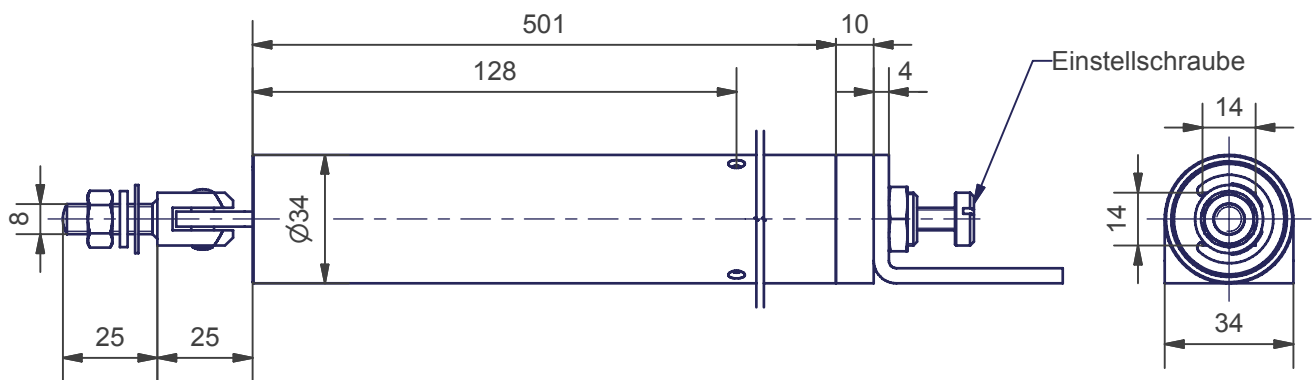
Befestigung Zylinderrohr	Mittels Senkkopfschraube M8 am Befestigungswinkel und radialer Fassung am offenen Ende des Zylinderrohres.
Befestigung Gelenkgabel	Gelenkgabel mit Gabelschlüssel SW14 drehen, bis Schlitzfräsung horizontal liegt und Kröpfung des Gelenkhebels vom Drehpunkt wegweist. Türe langsam schließen, dabei Gewindezapfen M8x24 mit Fächerscheibe in Bohrung $\varnothing 8,2$ der Einschweißplatte einführen. Bei geschlossener Türe Federring aufstecken und Mutter M8 mäßig anziehen. Achtung Gelenkgabel darf sich nicht verdrehen.
Inbetriebnahme	Türe vorsichtig soweit öffnen bis die Gelenkgabel mit Gabelschlüssel SW14 zu halten ist. Anschließend Mutter M8 mit 20Nm ± 2 Nm anziehen.
Einstellung	An der Rändelschraube am Zylinderende läßt sich die Enddämpfung regulieren.



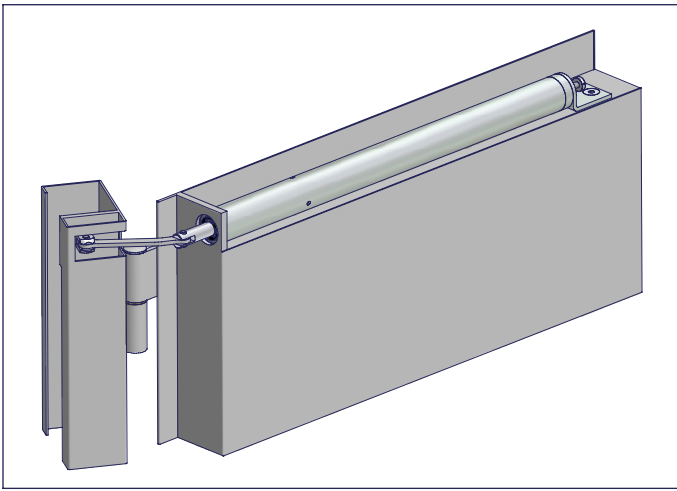
ATS-600-KO-92

SCHNETZ

Türschließer



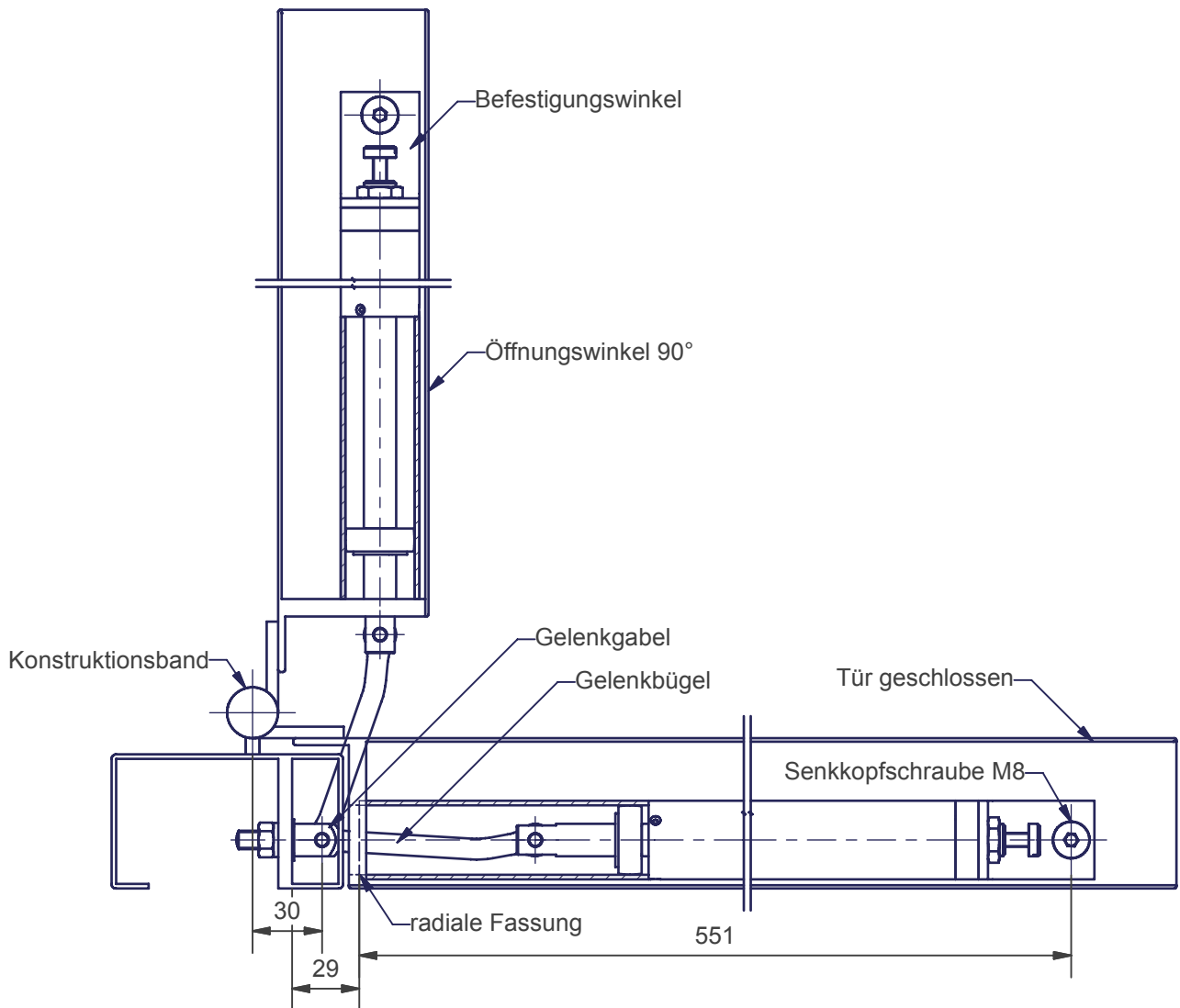
Beschreibung	Automatischer Rohrtürschließer mit hydraulischer Dämpfung
Verwendung	Links oder rechts angeschlagene Aufzugsdreh Türen mit Konstruktionsbandband
Montage	in Türblattaussparung obenliegend (siehe nachfolgende Montageanweisung)
Öffnungskraft	28 N (bezogen auf 1m Radius)
Schließkraft	14 N (bezogen auf 1m Radius)
Türbreite max.	1200 mm
Öffnungswinkel	120°
Einsatztemperatur	-15 °C bis +40 °C
Gewicht	2,175 kg



Montage- anweisung

ATS-600-KO-92

SCHNETZ



Befestigung Zylinderrohr	Mittels Senkkopfschraube M8 am Befestigungswinkel und radialer Fassung am offenen Ende des Zylinderrohres.
Befestigung Gelenkgabel	Gelenkgabel mit Gabelschlüssel SW14 drehen, bis Schlitzfräsung horizontal liegt und Kröpfung des Gelenkhebels vom Drehpunkt wegweist. Türe langsam schließen, dabei Gewindezapfen M8x24 mit Fächerscheibe in Bohrung $\varnothing 8,2$ der Einschweißplatte einführen. Bei geschlossener Türe Federring aufstecken und Mutter M8 mäßig anziehen. Achtung Gelenkgabel darf sich nicht verdrehen.
Inbetriebnahme	Türe vorsichtig soweit öffnen bis die Gelenkgabel mit Gabelschlüssel SW14 zu halten ist. Anschließend Mutter M8 mit 20Nm ± 2 Nm anziehen.
Einstellung	An der Rändelschraube am Zylinderende läßt sich die Enddämpfung regulieren.